

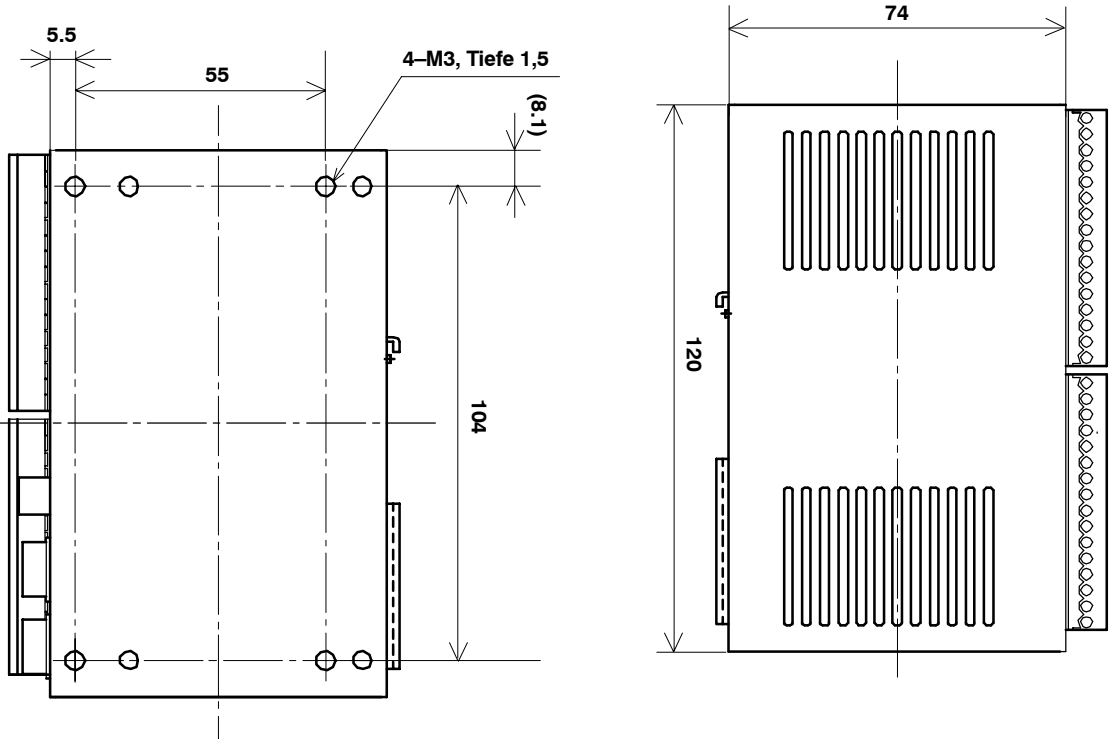
# Kapitel 8

---

## Maßzeichnungen

# 8.1 Zentralgerät

Einheit: mm



## Hinweis

An den A100 können Sie nur eine Kamera anschließen. Es ist keine Buchse für Kamera B vorhanden.

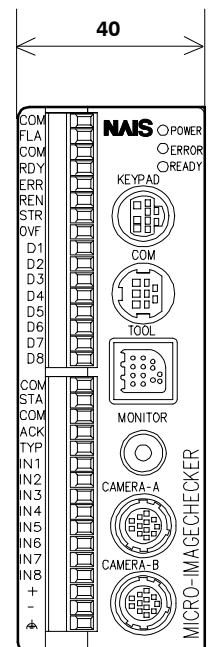


Abbildung 31: Maßzeichnung Zentralgerät

## 8.2 Kamera

### 8.2.1 Double-Speed-Kamera ANM831

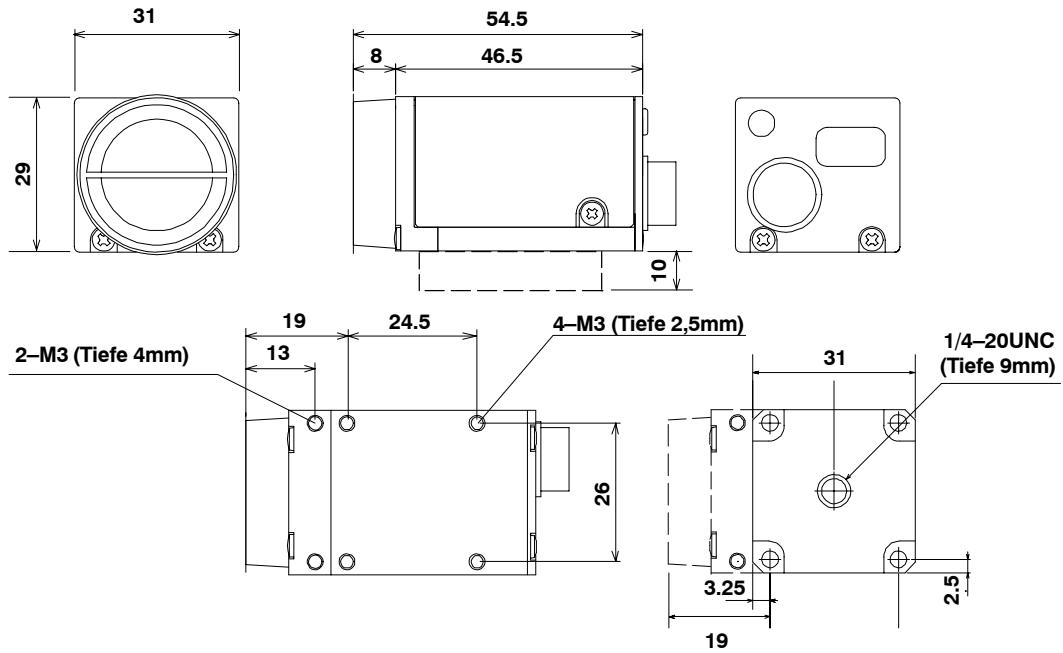


Abbildung 32: Maßzeichnung Double-Speed-Kamera ANM831

### 8.2.2 Standardkamera ANM832

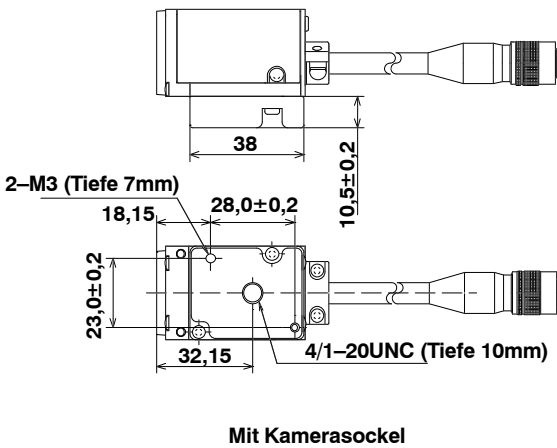
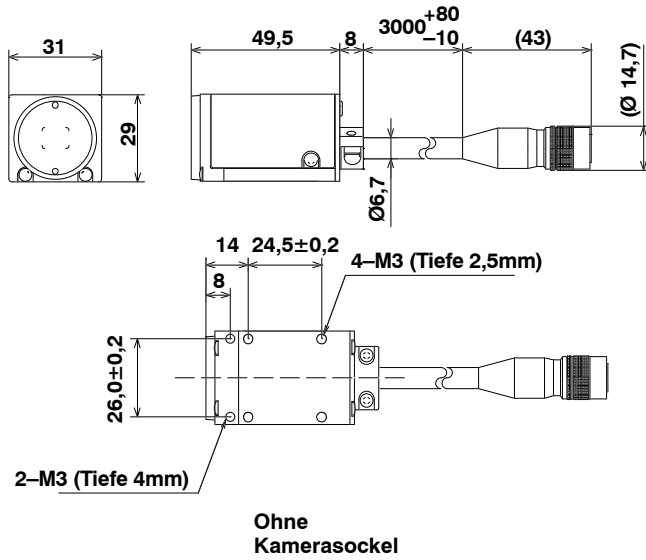


Abbildung 33: Maßzeichnung Standardkamera ANM832