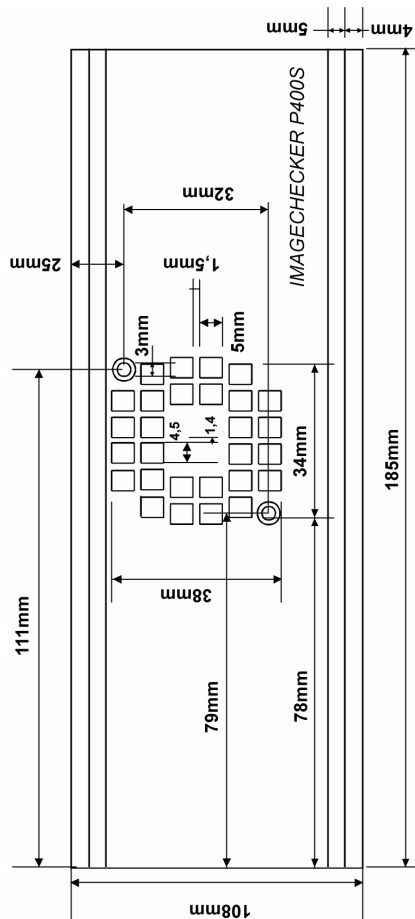
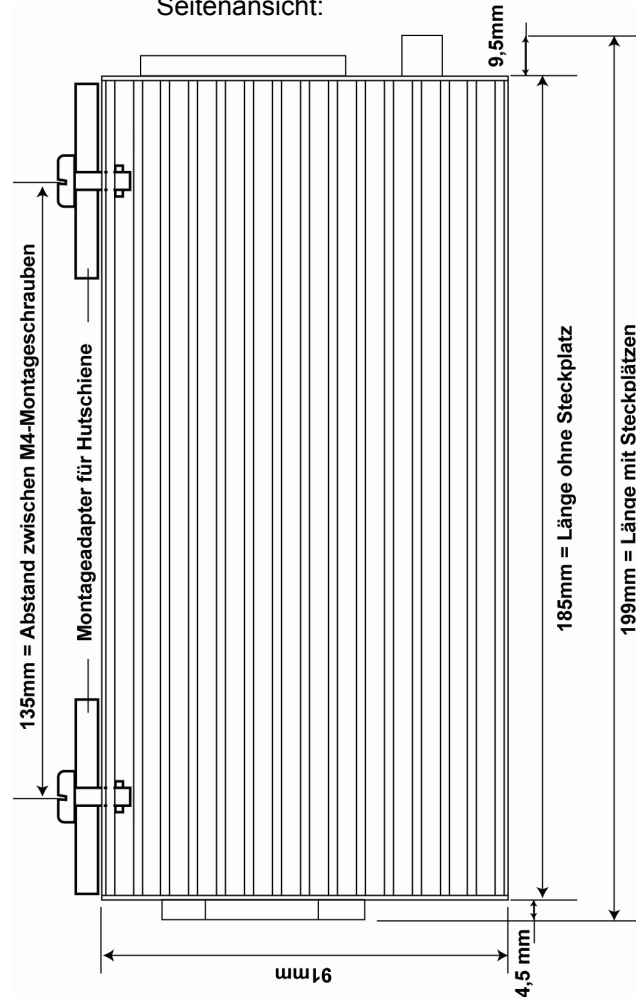


ZENTRALGERÄTE**P400S****IMAGECHECKER****ANPS43211**

Aufsicht:

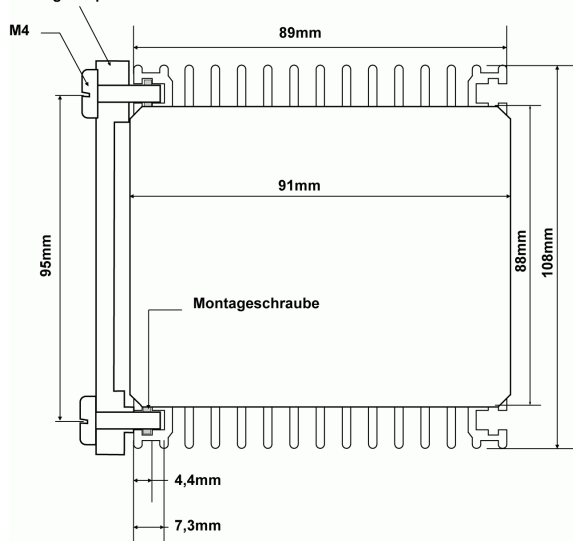


Seitenansicht:



Anschlussseite:

Montageadapter Hutschiene ANPS 8018D

**Technische Daten:**

Spannung: 18-30V= / max. 3,15A
 Betriebstemperatur: 5°C - 45°C (kein Vereisen, keine Kondensation)
 Feuchte: 25% - 93% r.F. (kein Vereisen, keine Kondensation)
 Gewicht: ca. 1kg

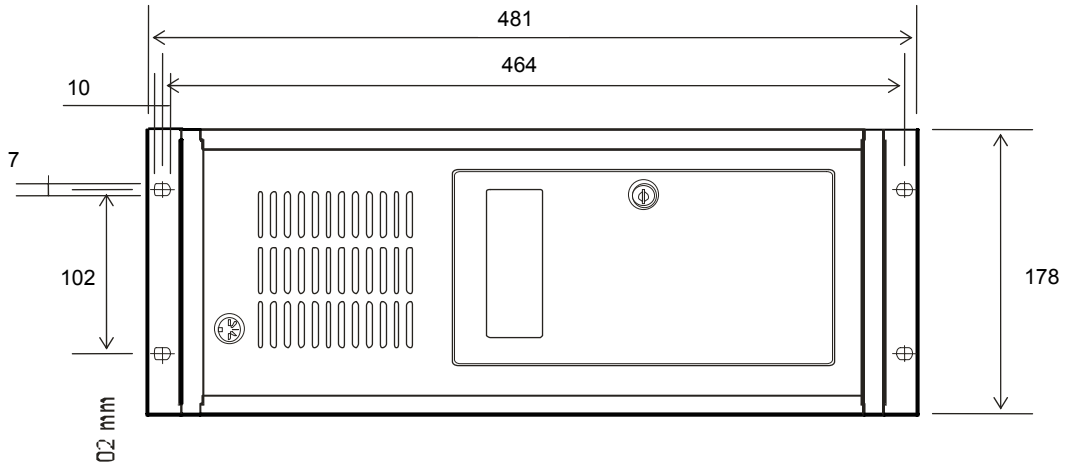
Hinweis:

Um eine ausreichende Belüftung zu gewährleisten, lassen Sie bitte ausreichend Abstand zu anderen Komponenten (Details sh. Handbuch).

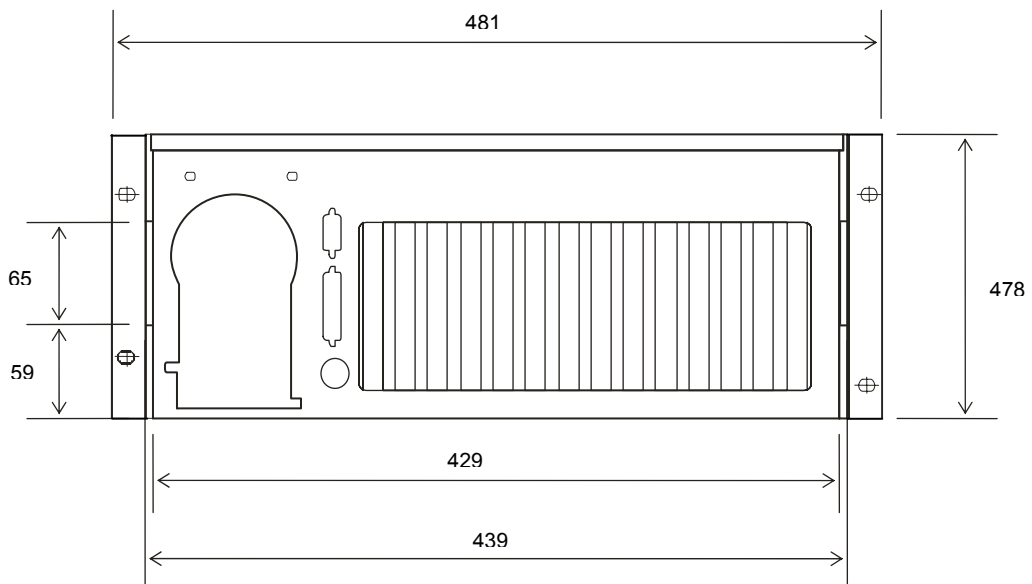
(Toleranz alle Maße: 1,7mm)

| | | |
|----------------------|-------------|---------------------|
| ZENTRALGERÄTE | P400 | IMAGECHECKER |
| ANPC442 | | |

Vorderansicht:

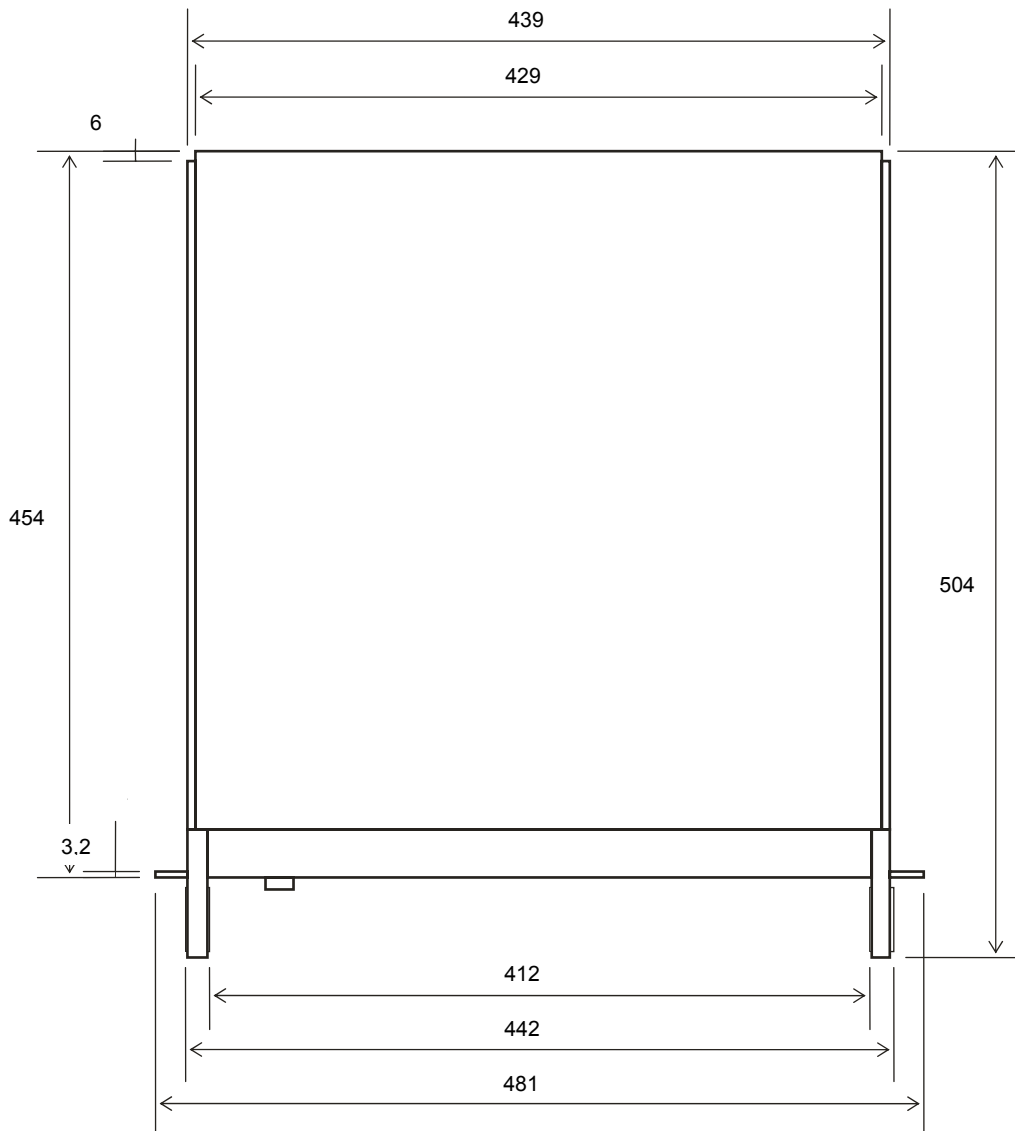


Rückansicht:

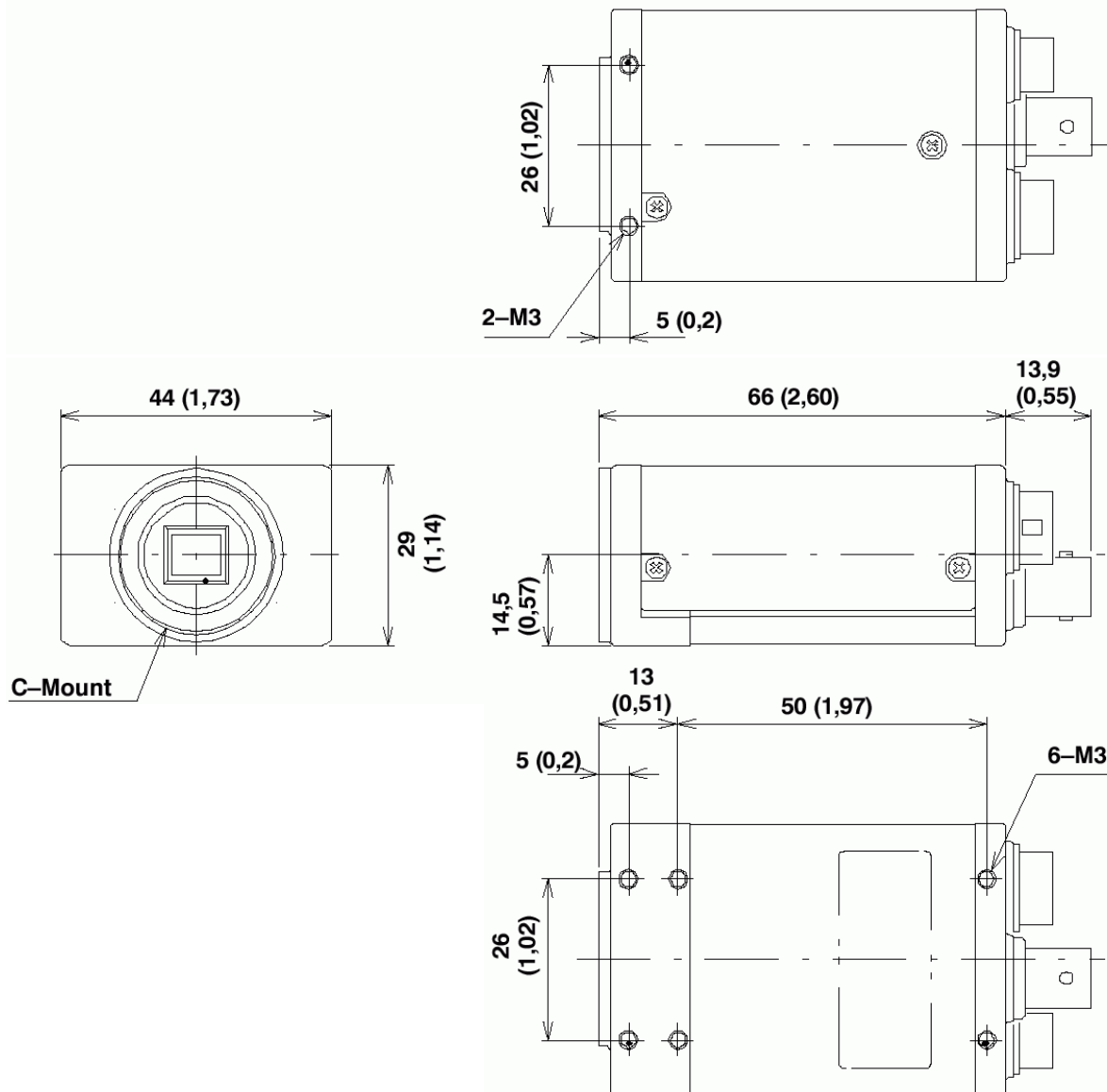


ZENTRALGERÄTE**P400****IMAGECHECKER****ANPC431 / ANPC432 / ANPC442**

Draufsicht:

**Hinweis:**

Die Systeme ANPC431 und ANPC432 werden in 2004 auslaufen und durch die Geräte ANPC442 und ANPC442 (P400S) ersetzt. Bitte planen Sie rechtzeitig die Nachfolgemodelle ein. Bei Fragen wenden Sie sich einfach an die Bildverarbeitung-Hotline (Tel. 08024/648-728).

IMAGECHECKER**P400****KAMERAS****STANDARD-KAMERA (ANPC831)****MEGAPIXEL-KAMERA (ANPC834)****Technische Daten:**

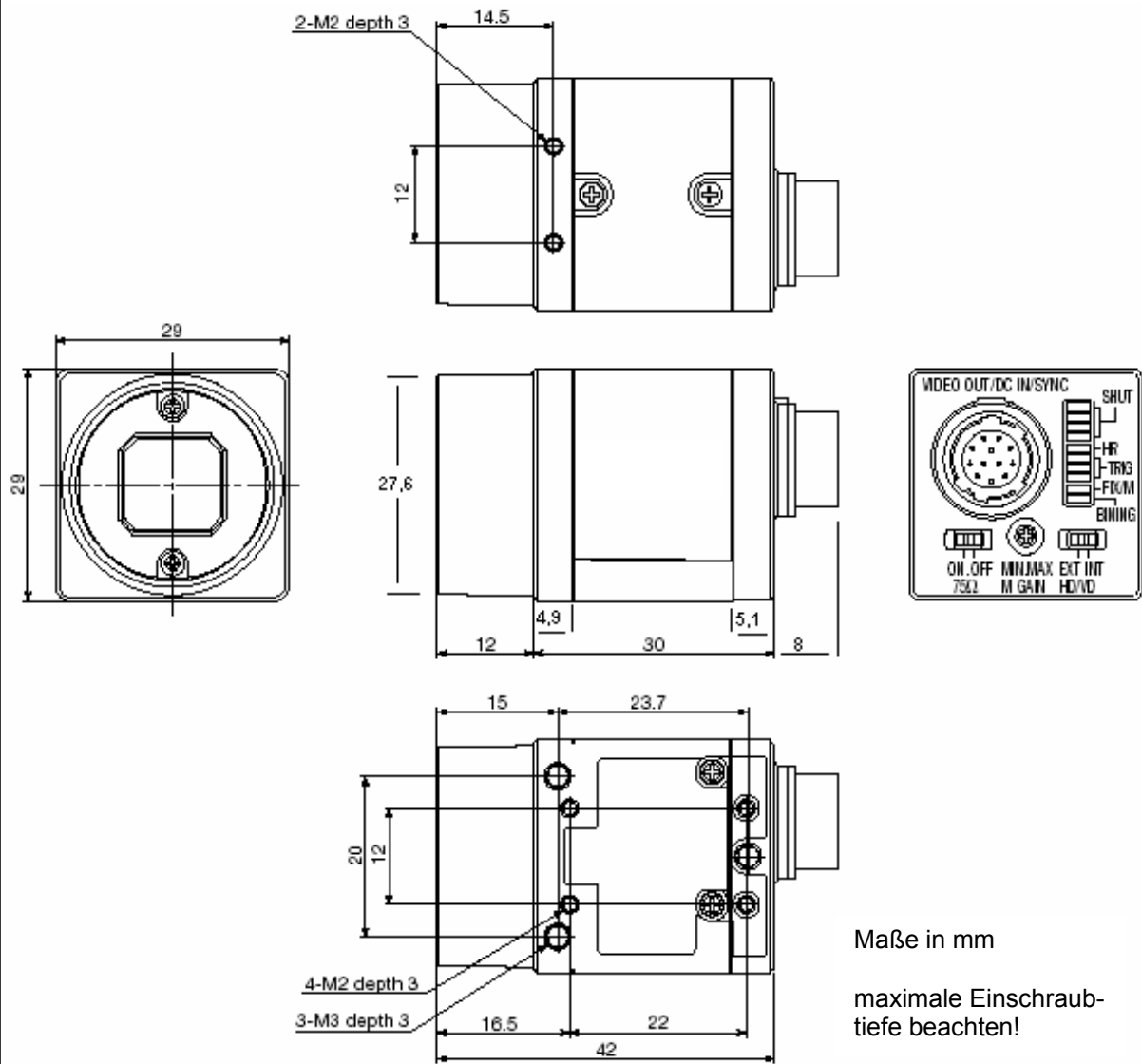
| Kamera: | ANPC831 | ANPC834 |
|--------------------|--|--|
| Typ: | Progressiv Scan Standard Kamera | Progressiv Scan Megapixel Kamera |
| Auflösung: | 659x494 Pixel (Hardware) 636x480 Pixel (Software) | 1392x1040 Pixel (Hardware) 1380x1035 Pixel (Software) |
| CCD-Chip Größe: | 1/3" | 1/3" |
| Pixelgröße: | 7,4 x 7,4 μm^2 | 4,65 x 4,65 μm^2 |
| Objektivanschluss: | C-Mount | C-Mount |
| Verschlusszeiten: | 1/15s bis 1/10.000s | 1/16s bis 1/8.000s |

IMAGECHECKER

P400

KAMERAS

DOUBLE SPEED KAMERA (ANPC836 / ANPC837)



Maße in mm
maximale Einschraubtiefe beachten!

Technische Daten:

| Kamera: | ANPC836 | ANPC837 |
|--------------------|--|--|
| Typ: | Double Speed progressiv Scan Kamera | Double Speed progressiv Scan (Megapixel) |
| Auflösung: | 659x494 Pixel (Hardware) 640x480 Pixel (Software) | 1034x779 Pixel (Hardware) 1024x768 Pixel (Software) |
| CCD-Chip Größe: | 1/3" | 1/3" |
| Pixelgröße: | 7,4 x 7,4 µm ² | 4,65 x 4,65 µm ² |
| Objektivanschluss: | C-Mount | C-Mount |
| Verschlusszeiten: | 1/16s bis 1/10.000s | 1/16s bis 1/8.000s |