


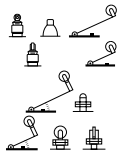
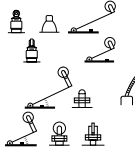
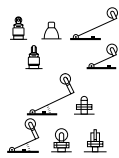




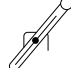

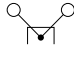



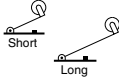
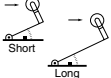
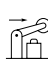
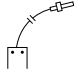








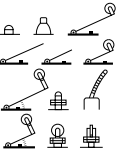
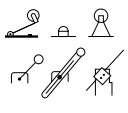
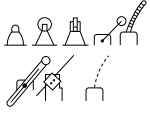

Gesamtübersicht
Endschalter

Übersicht Endschalter

Typ		AZH-Serie					
Abbildung		 AZH20 AZH22		 AZH23		 AZH10 AZH12	
Besonderheiten		<ul style="list-style-type: none"> • Kompakte Bauform • Optional mit vergoldeten Kontakten • Schnelle Montage durch aufschnappbare Abdeckung • Klemmenabdeckung um 180° drehbar • Ölbeständig • Hohe Schutzart IP67 		<ul style="list-style-type: none"> • Optional mit LED • Mit vergoldeten Kontakten • Schnelle Montage durch aufschnappbare Abdeckung • Klemmenabdeckung um 180° drehbar • Ölbeständig • Hohe Schutzart IP67 		<ul style="list-style-type: none"> • Kompakte Bauform • Optional mit vergoldeten Kontakten • Schnelle Montage durch aufschnappbare Abdeckung • Klemmenabdeckung um 180° drehbar • Ölbeständig 	
Abmessung LxBxH*		56x42x18mm		56x42x18mm		58x33x18mm	
Gehäusematerial		Druckguss		Druckguss		Kunststoff	
Schutzart	staubdicht	IP60	ja	ja	ja	ja	ja
	abriebfest	IP64	ja	ja	ja	ja	ja
	spannungsfest	IP65	ja	ja	ja	–	–
	korrosionsfest	IP67	ja	ja	ja	–	–
	ölbeständig		ja	ja	ja	ja	ja
Mit Lampe	Neon		–	–	–	–	–
	LED		–	ja	–	–	–
Schaltleistung		Standard	Doppelkontakt	Doppelkontakt		Standard	Doppelkontakt
		5A 125VAC 5A 250VAC 5A 8VAC 5A 14V DC 5A 30V DC 0,5A 125V DC 0,25A 250V DC	0,1A 125VAC 0,1A 8VDC 0,1A 14VDC 0,1A 30V DC	ohne LED 0,1A 125VAC 0,1A 8VDC 0,1A 14VDC 0,1A 30V DC	mit LED 0,1A 24VDC	5A 125VAC 5A 250VAC 5A 8VAC 5A 14V DC 5A 30V DC 0,5A 125V DC 0,25A 250V DC	0,1A 125VAC 0,1A 8VDC 0,1A 14VDC 0,1A 30V DC
Lebensdauer	mecha- nisch	10 ⁷		10 ⁷		10 ⁷	
	elek- trisch	5x10 ⁵		5x10 ⁵		5x10 ⁵	
Betätigungskraft, N max.		2,45 – 11,8N		2,45 – 11,8N		0,88 – 5,88N	
Betätigervarianten							
Anschluss		Schraubanschluss		M12-Steckanschluss		Schraubanschluss	
Lochabstand der Befestigung		33mm / M4 Schrauben		33mm / M4 Schrauben		33mm / M4 Schrauben	
Kontaktart		Umschalter		Umschalter		Umschalter	
Kontaktmaterial		Standard: Silberlegierung	Doppelkontakt: Vergoldete Kontakte	Standard: Silberlegierung	Doppelkontakt: Vergoldete Kontakte	Standard: Silberlegierung	Doppelkontakt: Vergoldete Kontakte
Zulassungen		CE, UL / CSA, TÜV		CE, UL / CSA, TÜV		CE, UL / CSA, TÜV	
Seite		9		11		14	

Betätiger	Stößel	Rollenstößel	Rollenstößel quer	Rollenhebel	Verstellbarer Rollenhebel	Verstellbarer Stabbetätiger	Gabelhebel
							
	Federstab mit Metallspitze	Federstab mit Nylonspitze	Flachhebel	Rollenhebel	Einweg-Rollenhebel	Rollenhebel	Flexibler Fernauslöser mit Stößel
							

* ohne Betätiger

Typ	AZ7-Serie		AZD-Serie		AZ8-Serie		AZC1-Serie	
Abbildung	 AZ7		 AZD		 AZ8		 AZC1	
Besonderheiten	<ul style="list-style-type: none"> Abgedichteter Schalter (Hoher Staubschutz) Einfache Befestigung Eingesetzte Metallbuchsen in den Bohrungslochern Schnelle Montage durch aufschnappbare Abdeckung Klemmenabdeckung um 180° drehbar Ölbeständig 		<ul style="list-style-type: none"> Zwangsöffnung der Kontakte bei Verschweißen Betätiger in 90°-Schritten verstellbar PG- und PF-Anschlussvarianten Oberflächen-, Front- und Rückwandmontage möglich Hohe Schutzart IP67 		<ul style="list-style-type: none"> Stabile Befestigung über vier Bohrungen Betätiger aus rostfreiem Stahl Abnehmbare Abdeckung Knickschutztülle Mit Erdungsanschluss 		<ul style="list-style-type: none"> Mit zwei Magnetverschlussflächen Inklusive Halteplatte Halte- und Verriegelungskraft von 3 kg Drei verschiedene Farben Zwei Kontaktausführungen Transparente und aufschnappbare Kabelabdeckung Klemmenabdeckung um 180° drehbar 	
Abmessung LxBxH*	54x42x21mm		30x60x30mm		28x64x25mm		60x38x15mm	
Gehäusematerial	Kunststoff		Kunststoff		Abdeckung: Kunststoff Grundkörper: Druckguss		Kunststoff	
Schutzart	staubdicht	IP60	ja	ja	ja	–	–	–
	abriebfest	IP64	ja	ja	ja	–	–	–
	spannungsfest	IP65	ja	ja	–	–	–	–
	korrosionsfest	IP67	–	ja	–	–	–	–
	ölbeständig	–	–	–	–	ja	–	–
Mit Lampe	Neon	–	–	–	–	–	–	–
	LED	–	–	–	–	–	–	–
Schaltleistung	Standard 10A 250VAC 10A 125VDC 0,4A 115VDC		Standard 6A 250V AC 6A 380V AC 5A 24V DC		Standard 5A 250V AC 5A 125V AC 0,4A 125V DC		Standard 5A 250V AC 5A 125V AC 5A 30V DC	
Lebensdauer	mechanisch	10 ⁷	10 ⁷	10 ⁷	10 ⁷	10 ⁵	10 ⁵	10 ⁵
	elektrisch	2x10 ⁵	1,5x10 ⁵	1,5x10 ⁵	3x10 ⁵	3x10 ⁵	3x10 ⁴	3x10 ⁴
Betätigungskraft, N max.	1,18 – 5,88N		3,29 – 6,37N		0,88 – 8,83N		3,43N	
Betätigervarianten								
Anschluss	Schraubanschluss		Schraubanschluss Verschraubung: PF 1/2 PG 13,5		Schraubanschluss		Schraubanschluss	
Lochabstand der Befestigung	25,4mm / M4 Schrauben		22mm x 47mm		21mm x 56mm		52mm / M4 Schrauben	
Kontaktart	Schließer, Öffner		Schließer, Öffner		Schließer, Öffner		Schließer oder Öffner	
Kontaktmaterial	Silberlegierung		Silberlegierung		Silberlegierung		Silberlegierung	
Zulassungen	CE, UL/CSA, TÜV		CE, UL/CSA, TÜV		CE, UL/CSA, TÜV		CE, UL/CSA	
Seite	20		25		33		39	

Die Positionen des Betätigers

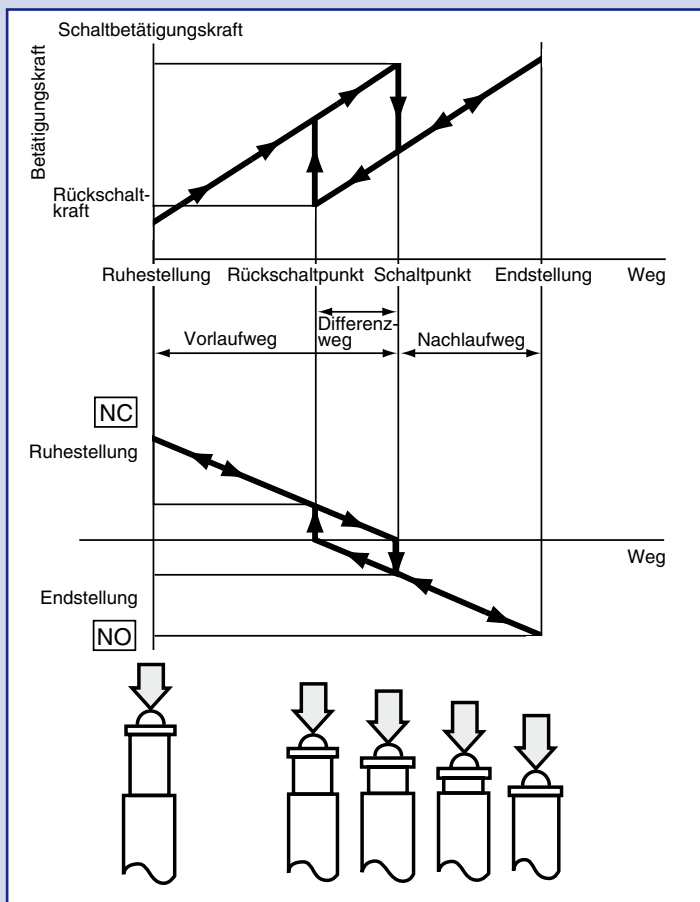
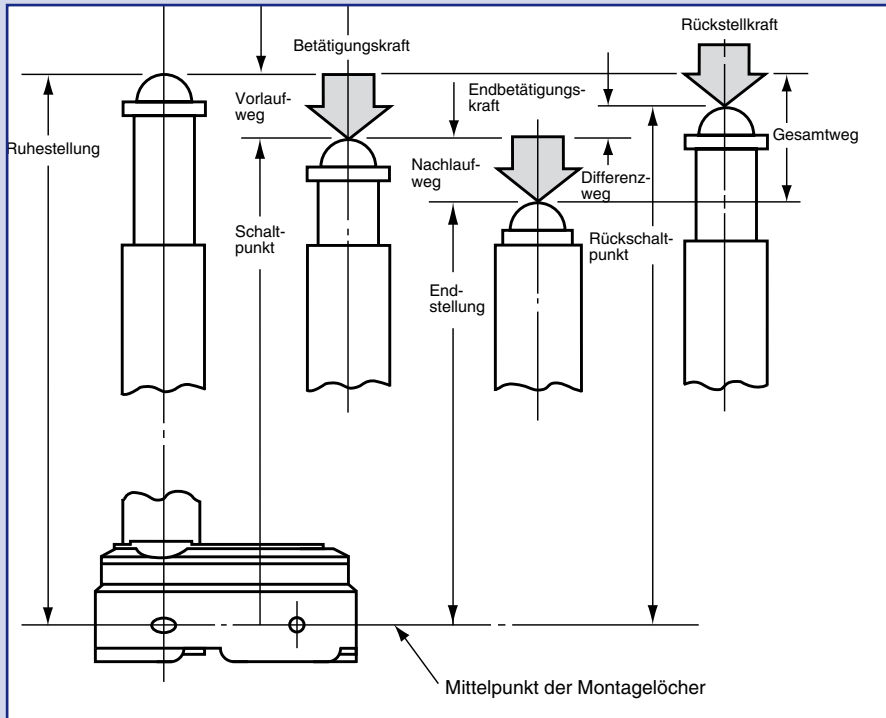
Ruhestellung:	Die Ruhestellung ist die Position des Betätigers, in der auf ihn keine Kraft von außen einwirkt.
Schaltpunkt:	Der Punkt auf dem Weg des Betätigers, an dem der Sprungmechanismus der Kontaktfeder in Funktion gesetzt wird.
Endstellung:	Die Endstellung ist die Position des Betätigers am Ende des zulässigen Betätigungsweges.
Rückschaltpunkt:	Der Punkt auf dem Weg des Betätigers zurück zur Ruhestellung, an dem der Sprungmechanismus der Kontaktfeder in seine Ausgangsstellung zurückschnappt. (Nicht identisch mit dem Schaltpunkt. Differenzweg beachten).

Die am Betätiger auftretenden Kräfte

Schaltbetätigungskraft:	Die Kraft, die benötigt wird, um den Betätiger aus der Ruhestellung zu bewegen und diesen über den Schaltpunkt zu führen.
Rückschaltkraft:	Die Kraft, auf welche die Schaltbetätigungskraft minimiert werden muss, damit der Sprungmechanismus der Kontaktfeder in die Ausgangslage zurückkehrt.
Differenzkraft:	Differenz zwischen der Schaltbetätigungskraft und der Rückschaltkraft.
Endbetätigungskraft:	Die benötigte Kraft, um den Betätiger in der zulässigen Endstellung zu halten.

Die Wege des Betätigers

Vorlaufweg:	Der Weg, den der Betätiger zwischen Ruhestellung und Schaltpunkt zurücklegt.
Nachlaufweg:	Der Weg, den der Betätiger zwischen Schaltpunkt und Endstellung zurücklegt.
Rücklaufweg:	Der Weg, den der Betätiger zwischen Endstellung und Rückschaltpunkt zurücklegt.
Leerlaufweg:	Der Weg, den der Betätiger ab dem Rückschaltpunkt bis zum Erreichen der Ruhestellung zurücklegt.
Differenzweg:	Differenz zwischen Schaltpunkt und Rückschaltpunkt.
Gesamtweg:	Der Gesamtweg ist die Summe Vorlaufweg und Nachlaufweg bzw. aus Rücklaufweg und Leerlaufweg.





Klemmenabdeckung drehbar

M12-Steck- und Schraubanschluss

Druckguss- und Kunststoffgehäuse

Besonderheiten

- 14 Betätigervarianten
- Schraubanschluss und M12-Steckanschluss
- Druckguss-Gehäuse und Kunststoff-Gehäuse
- Kompakte Bauform: Druckguss-Gehäuse 56 x 42 x 18 mm, Kunststoff-Gehäuse 58 x 33 x 18 mm (L x H x B)
- Hohe Schutzart IP67 (Druckguss-Gehäuse) und IP64 (Kunststoff-Gehäuse)
- Ausführung mit vergoldeten Doppelkontakten (Erhöhung der Lebensdauer durch Stromverteilung, Kontaktsicherheit für Kleinlasten in der Signal- und Steuerungstechnik)
- Einfache Befestigung mit zwei M4-Schrauben seitlich oder teilweise über Gewindestößel von oben
- Abgedichtete Varianten durch ölbeständige Gummitüllen
- Klemmenabdeckung um 180° drehbar – Kabelaustritt somit links oder rechts
- Varianten mit LED zur Betriebsanzeige
- Zulassungen: CE, UL/CSA, TÜV

Produkttypen

1. Endschalter

Betätiger	Artikelnummer	Druckguss-Gehäuse			Kunststoff-Gehäuse	
		Schraubanschluss		M12-Steckanschluss ¹	Schraubanschluss	
		Standard	Doppelkontakt ²	Doppelkontakt		Standard
ohne LED	mit LED ³					
Stößel	s. Artikelnummer „Eingebauter Stößel“				AZH1001	AZH1201
Rollenstößel	s. Artikelnummer „Eingebauter Rollenstößel“				AZH1002	AZH1202
Rollenstößel quer	s. Artikelnummer „Eingebauter Rollenstößel quer“				AZH1003	AZH1203
Eingebauter Stößel	AZH2031	AZH2231	AZH2331	AZH233116	AZH1031	AZH1231
Eingebauter Rollenstößel	AZH2032	AZH2232	AZH2332	AZH233216	AZH1032	AZH1232
Eingebauter Rollenstößel quer	AZH2033	AZH2233	AZH2333	AZH233316	AZH1033	AZH1233
Abgedichteter Stößel	AZH2011	AZH2211	AZH2311	AZH231116	AZH1011	AZH1211
Abgedichteter Rollenstößel	AZH2012	AZH2212	AZH2312	AZH231216	AZH1012	AZH1212
Abgedichteter Rollenstößel quer	AZH2013	AZH2213	AZH2313	AZH231316	AZH1013	AZH1213
Kurzer Rollenhebel	AZH2041	AZH2241	AZH2341	AZH234116	AZH1041	AZH1241
Rollenhebel	AZH2021	AZH2221	AZH2321	AZH232116	AZH1021	AZH1221
Kurzer Einweg-Rollenhebel	AZH2044	AZH2244	AZH2344	AZH234416	AZH1044	AZH1244
Einweg-Rollenhebel	AZH2024	AZH2224	AZH2324	AZH232416	AZH1024	AZH1224
Beweglicher Federstab	-	-	-	-	AZH1066	AZH1266

1 Hinweis: Bei M12-Steckanschluss immer ein Anschlusskabel AZH28113 oder AZH28133 mitbestellen.

2 Hinweis: Ausführung mit Doppelkontakt nur auf Anfrage.

3 Hinweis: Ausführung mit LED-Betriebsanzeige nur auf Anfrage.

2. Zubehör

Produkt	Eigenschaften						Geeignete Endschalter	Artikelnummer
	Pin Belegung	Typ	Anzahl d. Adern	Adernfarben	Draht	Kabellänge		
Anschlusskabel	AC	Gerade	4	Braun, weiß, blau, schwarz	0,5mm ²	3m	Alle mit M12-Steckanschluss	AZH28113
		Gewinkelt						AZH28133

Zulassungen

Institut	Geeignete Produkte			Artikelnummer
UL	Zulassungen: Kontaktbelastung: Artikel:	E12222 5A/ 250VAC, Pilot Duty B300 Alle Standardtypen		Alle Standardtypen
CSA	Zulassungen: Kontaktbelastung: Artikel:	LR55880 5A/ 250VAC, Pilot Duty B300 Alle Standardtypen		
TÜV	Zulassungen: Kontaktbelastung: Artikel:	Kunststoff-Gehäuse Druckguss-Gehäuse Kunststoff-Gehäuse Druckguss-Gehäuse Alle Standardtypen außer Typen mit LED-01/2010	J9650515 J9650514 AC-15 2A/250V~, DC-12 1A/30V DC-12 1A/30V	

Technische Daten

1. Nennwerte

Nennspannung	Strom	Standardtyp				Doppelkontakt		
		Ohmsche Last	Lampenlast	Induktive Last	Motorlast		Ohne LED	Mit LED
					Öffner N.C.	Schließer N.O.		
125VAC		5A	1,5A	3A	2A	1A	0,1A	-
250VAC		5A	1,5A	3A	1A	0,5A	-	-
8VDC		5A	-	1,5A	-	-	0,1A	-
14VDC		5A	-	1,5A	-	-	0,1A	-
24VDC		-	-	-	-	-	-	0,1A
30VDC		5A	-	1,5A	-	-	0,1A	-
125VDC		0,5A	-	0,05A	-	-	-	-
250VDC		0,25A	-	0,03A	-	-	-	-

Hinweis: 1) Induktive Last: AC Leistungsfaktor: min. 0,4, bei DC Zeitkonstante: max. 7ms. 2) Bei der Lampenlast entsteht 10-facher Einschaltstrom. 3) Bei der Motorlast entsteht 6-facher Einschaltstrom.

2. Eigenschaften

	Standardtyp		Doppelkontakt	
	Schraubanschluss		Schraubanschluss	Steckanschluss
Kontaktart	1 Form C		1 Form C (Doppelkontakt)	
Kontaktwiderstand	Max. 15mΩ		Max. 100mΩ	Max. 150mΩ
Kontaktmaterial	Silberlegierung		Vergoldete Kontakte	
Isolationswiderstand (bei 500VDC)	Min. 100MΩ			
Durchschlagsspannung	1,000Vrms (1min) zwischen Klemmen ohne Durchgang 1,500Vrms (1min) zwischen stromführenden Metallteilen und Masse 1,500Vrms (1min) zwischen den einzelnen Klemmen und nicht stromführenden Teilen			
Stoßfestigkeit	Funktional	Max. 98m/s ² {10G}		
	Destruktiv	Max. 294m/s ² {30G}		
Vibrationsfestigkeit	10 bis 55Hz, 1,5mm Doppelamplitude			
Mechanische Lebensdauer	10 ⁷ (bei 120 Schaltspielen/Minute)			
Elektrische Lebensdauer	5 x 10 ⁶ (bei 20 Schaltspielen/Minute)		5 x 10 ⁶ (bei 20 Schaltspielen/Minute)	
Umgebungstemperatur	-10 bis +80°C			
Luftfeuchtigkeit	Max. 95% R.H.			
Max. Betätigungsfrequenz	Max. 120 Schaltspielen/Minute			

3. Betätigungseigenschaften

Druckguss-Gehäuse

Betätiger	Eigenschaften	Betätigungskraft (O.F.), N max.	Rückstellkraft (R.F.), N min.	Vorlaufweg (P.T.), N max. mm	Umschaltweg (M.D.), max. mm	Nachlaufweg (O.T.), min. mm	Schaltpunkt (O.P.), max. mm
	Eingebauter Stößel		11,8	4,90	1,5	0,1	3,0
Eingebauter Rollenstößel		11,8	4,90	1,5	0,1	3,0	23,4±0,8
Eingeb. Rollenstößel quer		11,8	4,90	1,5	0,1	3,0	23,4±0,8
Abgedichteter Stößel		11,8	4,90	1,5	0,1	3,0	30,0±0,8
Abgedichteter Rollenstößel		11,8	4,90	1,5	0,1	3,0	41,3±0,8
Abged. Rollenstößel quer		11,8	4,90	1,5	0,1	3,0	41,3±0,8
Kurzer Rollenhebel		3,92	0,78	2,0	0,3	4,0	23,1±0,8
Rollenhebel		2,45	0,39	4,0	0,6	7,0	23,1±0,8
Kurzer Einweg-Rollenhebel		3,92	0,78	2,0	0,3	4,0	34,3±0,8
Einweg-Rollenhebel		2,45	0,39	4,0	0,6	7,0	34,3±0,8

Kunststoff-Gehäuse

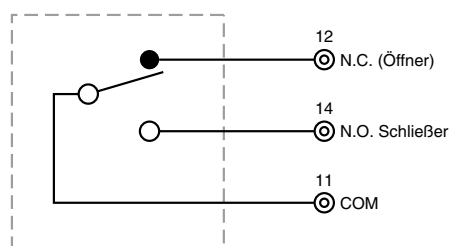
Betätiger	Eigenschaften	Betätigungskraft (O.F.), N max.	Rückstellkraft (R.F.), N min.	Vorlaufweg (P.T.), N max. mm	Umschaltweg (M.D.), max. mm	Nachlaufweg (O.T.), min. mm	Schaltpunkt (O.P.), max. mm
	Stößel		5,88	0,98	1,5	0,1	3,0
Rollenstößel		5,88	0,98	1,5	0,1	3,0	31,4±0,8
Rollenstößel quer		5,88	0,98	1,5	0,1	3,0	31,4±0,8
Eingebauter Stößel		5,88	0,98	1,5	0,1	3,0	17,4±0,8
Eingebauter Rollenstößel		5,88	0,98	1,5	0,1	3,0	23,4±0,8
Eingeb. Rollenstößel quer		5,88	0,98	1,5	0,1	3,0	23,4±0,8
Abgedichteter Stößel		5,88	0,98	1,5	0,1	3,0	30,0±0,8
Abgedichteter Rollenstößel		5,88	0,98	1,5	0,1	3,0	41,3±0,8
Abged. Rollenstößel quer		5,88	0,98	1,5	0,1	3,0	41,3±0,8
Kurzer Rollenhebel		3,92	0,78	2,0	0,3	4,0	23,1±0,8
Rollenhebel		2,45	0,39	4,0	0,6	7,0	23,1±0,8
Kurzer Einweg-Rollenhebel		3,92	0,78	2,0	0,3	4,0	34,3±0,8
Einweg-Rollenhebel		2,45	0,39	4,0	0,6	7,0	34,3±0,8
Beweglicher Federstab		0,88	-	30,0	-	20,0	-

4. EN60947-5-1 Norm

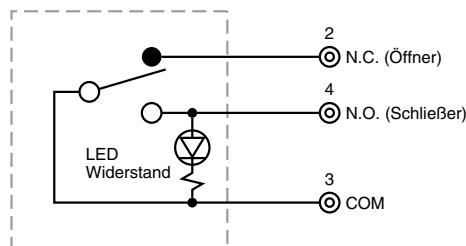
	Kunststoff-Gehäuse Standard	Kunststoff-Gehäuse Doppelkontakt	Druckguss-Gehäuse Standard	Druckguss-Gehäuse Doppelkontakt
Nenn-Isolationsspannung	250VAC	250VAC	30VDC	30VDC
Isolationsprüfspannung	2,5kV	2,5kV	1,5kV	1,5kV
Schaltüberspannung	2,5kV	0,8kV	0,8kV	0,8kV
Konventioneller Strom von gekapselten Geräten	5A	1A	5A	1A
Kurzschlussstrom	100A	100A	100A	100A
Kurzschluss-Schutzvorrichtung	10A Sicherung	10A Sicherung	10A Sicherung	10A Sicherung
Schutzart	IP64 (Schalter) / IP54 (Anschluss)	IP64 (Schalter) / IP54 (Anschluss)	IP67	IP67
Verschmutzungsgrad (Betriebsumgebung)	3	3	3	3

Anschluss

Schraubanschluss-Typ Kontaktform



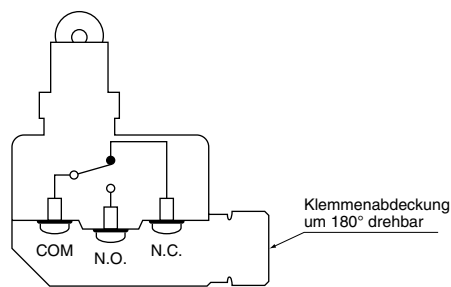
LED-Typ Kontaktform



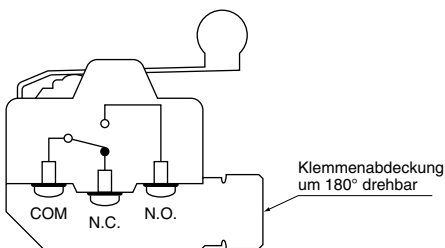
Hinweis:
Da der Pluspol der LED mit N.O. (Schließer) verbunden ist, muss die positive Spannung (bei DC) auf N.O. (Schließer) verdrahtet werden.

Kontaktform

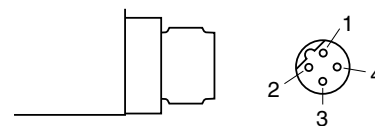
Schraubanschluss-Typ Rollenstößel



Rollenhebel



Steckanschluss-Typ



LED Nennspannung

Nennspannung	Leckstrom	Innenwiderstand
24VDC	1,5mA	18kΩ

Hinweis:
Der Leckstrom verändert sich abhängig vom angeschlossenen Widerstand (nur parallel).

Schutzart

IEC Standard	Druckguss	Kunststoff
IP64	O	O
IP67	O	X

Pinbelegung	Anschluss	Adernfarbe
1	-	Braun
2	N.C.	Weiß
3	COM	Blau
4	N.O.	Schwarz

Abmessungen

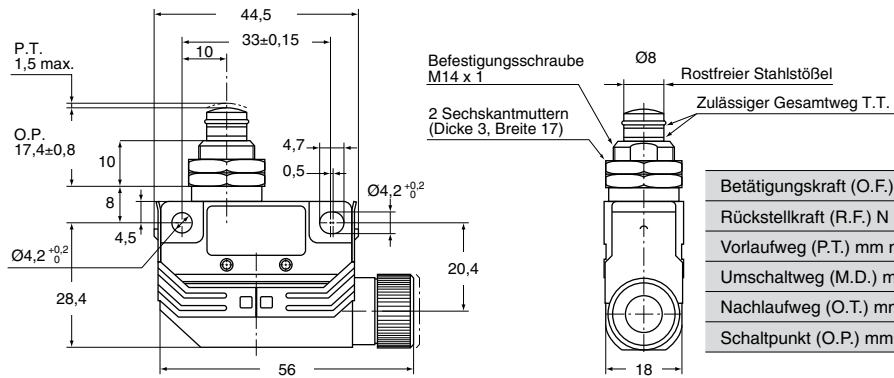
Druckguss-Gehäuse

1. Schraubanschluss

Eingebauter Stößel



AZH2031
AZH2231

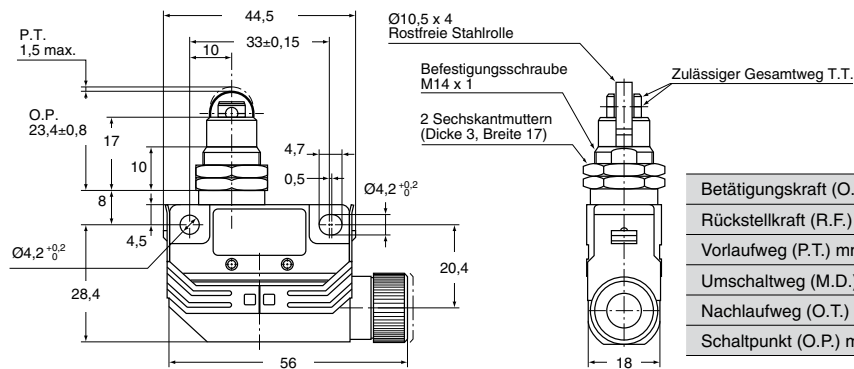


Betätigungskraft (O.F.) N max.	11,8
Rückstellkraft (R.F.) N min.	4,90
Vorlaufweg (P.T.) mm max.	1,5
Umschaltweg (M.D.) mm max.	0,1
Nachlaufweg (O.T.) mm max.	3,0
Schaltpunkt (O.P.) mm max.	17,4±0,8

Eingebauter Rollenstößel



AZH2032
AZH2232

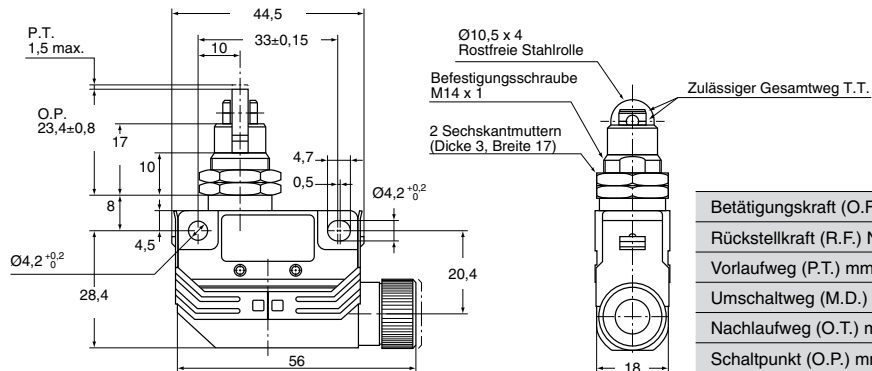


Betätigungskraft (O.F.) N max.	11,8
Rückstellkraft (R.F.) N min.	4,90
Vorlaufweg (P.T.) mm max.	1,5
Umschaltweg (M.D.) mm max.	0,1
Nachlaufweg (O.T.) mm max.	3,0
Schaltpunkt (O.P.) mm max.	23,4±0,8

Rollenstößel quer



AZH2033
AZH2233

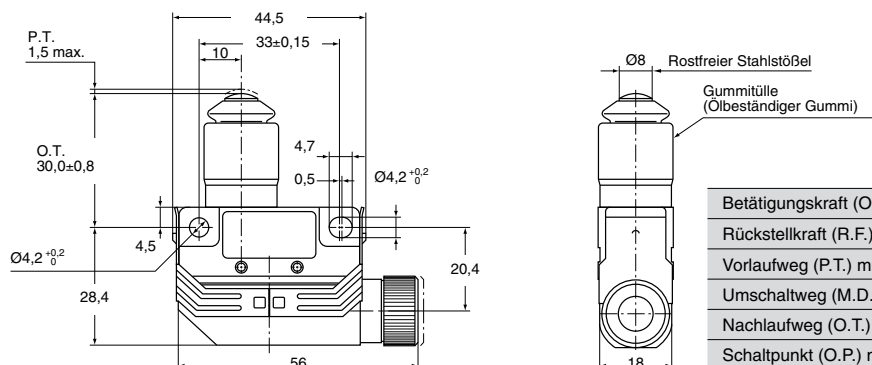


Betätigungskraft (O.F.) N max.	11,8
Rückstellkraft (R.F.) N min.	4,90
Vorlaufweg (P.T.) mm max.	1,5
Umschaltweg (M.D.) mm max.	0,1
Nachlaufweg (O.T.) mm max.	3,0
Schaltpunkt (O.P.) mm max.	23,4±0,8

Abgedichteter Stößel



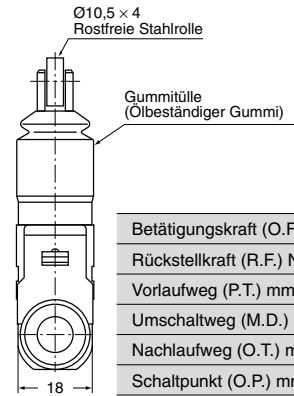
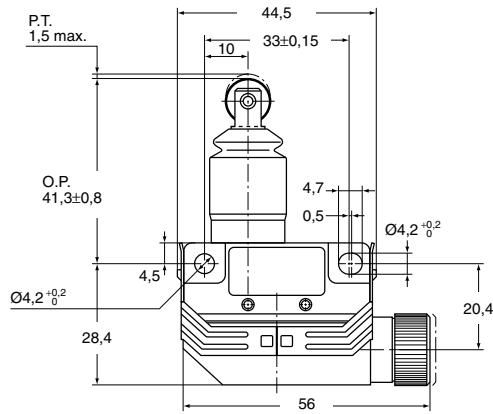
AZH2011
AZH2211



Betätigungskraft (O.F.) N max.	11,8
Rückstellkraft (R.F.) N min.	4,90
Vorlaufweg (P.T.) mm max.	1,5
Umschaltweg (M.D.) mm max.	0,1
Nachlaufweg (O.T.) mm max.	3,0
Schaltpunkt (O.P.) mm max.	30,0±0,8

Abgedichteter Rollenstößel

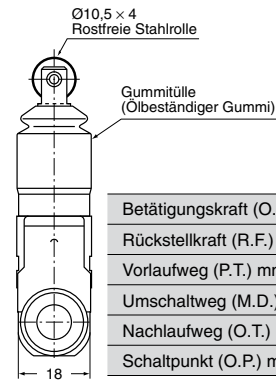
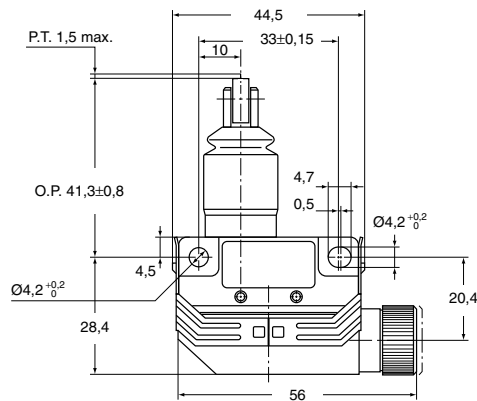
Alle Angaben in mm
Toleranzen: ±0,4mm



Betätigungskraft (O.F.) N max.	11,8
Rückstellkraft (R.F.) N min.	4,90
Vorlaufweg (P.T.) mm max.	1,5
Umschaltweg (M.D.) mm max.	0,1
Nachlaufweg (O.T.) mm max.	3,0
Schaltpunkt (O.P.) mm max.	41,3±0,8

AZH2012
AZH2212

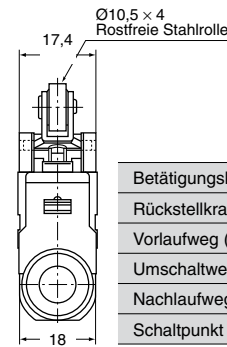
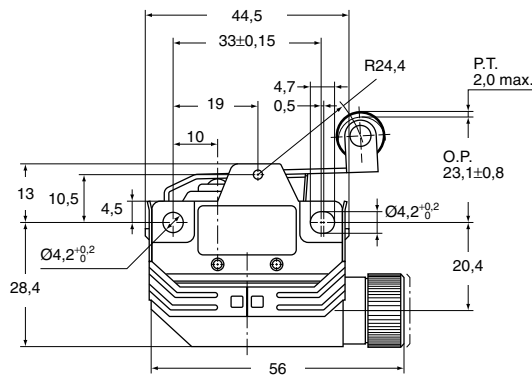
Abgedichteter Rollenstößel quer



Betätigungskraft (O.F.) N max.	11,8
Rückstellkraft (R.F.) N min.	4,90
Vorlaufweg (P.T.) mm max.	1,5
Umschaltweg (M.D.) mm max.	0,1
Nachlaufweg (O.T.) mm max.	3,0
Schaltpunkt (O.P.) mm max.	41,3±0,8

AZH2013
AZH2213

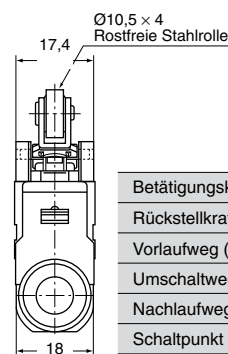
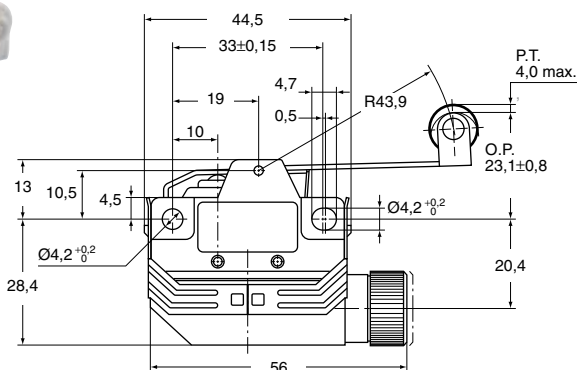
Kurzer Rollenhebel



Betätigungskraft (O.F.) N max.	3,92
Rückstellkraft (R.F.) N min.	0,78
Vorlaufweg (P.T.) mm max.	2,0
Umschaltweg (M.D.) mm max.	0,3
Nachlaufweg (O.T.) mm max.	4,0
Schaltpunkt (O.P.) mm max.	23,1±0,8

AZH2041
AZH2241

Rollenhebel



Betätigungskraft (O.F.) N max.	2,45
Rückstellkraft (R.F.) N min.	0,39
Vorlaufweg (P.T.) mm max.	4,0
Umschaltweg (M.D.) mm max.	0,6
Nachlaufweg (O.T.) mm max.	7,0
Schaltpunkt (O.P.) mm max.	23,1±0,8

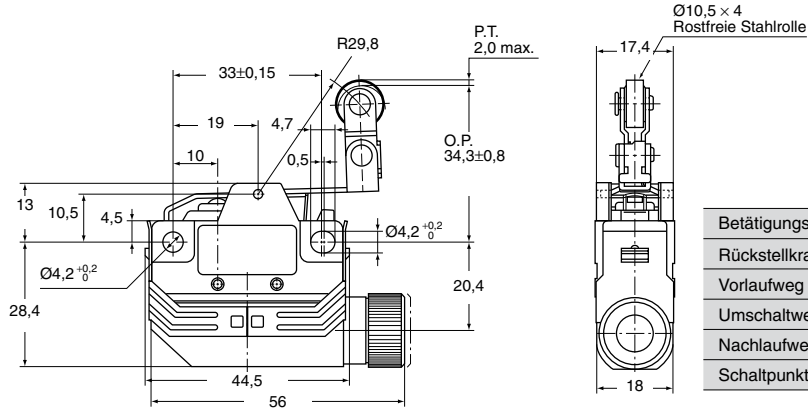
AZH2021
AZH2221

Kurzer Einweg-Rollenhebel

Alle Angaben in mm
Toleranzen: ±0,4mm



**AZH2044
AZH2244**

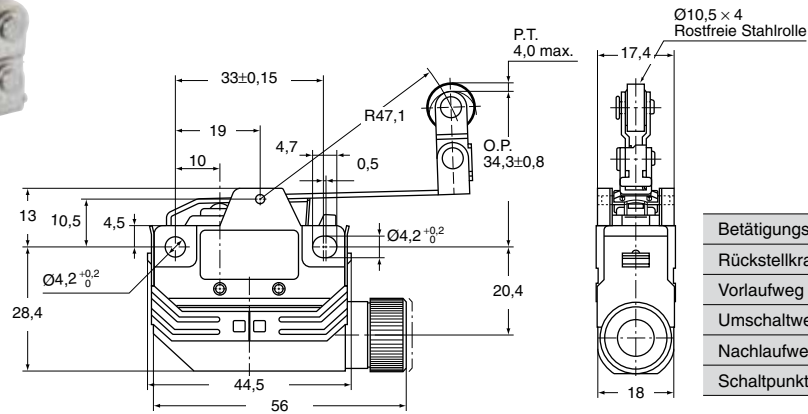


Betätigungskraft (O.F.) N max.	3,92
Rückstellkraft (R.F.) N min.	0,78
Vorlaufweg (P.T.) mm max.	2,0
Umschaltweg (M.D.) mm max.	0,3
Nachlaufweg (O.T.) mm max.	4,0
Schaltpunkt (O.P.) mm max.	34,3±0,8

Einweg-Rollenhebel



**AZH2024
AZH2224**



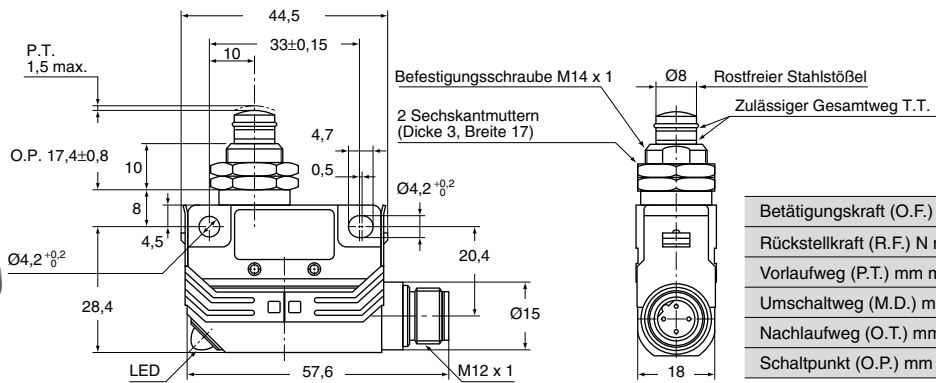
Betätigungskraft (O.F.) N max.	2,45
Rückstellkraft (R.F.) N min.	0,39
Vorlaufweg (P.T.) mm max.	4,0
Umschaltweg (M.D.) mm max.	0,6
Nachlaufweg (O.T.) mm max.	7,0
Schaltpunkt (O.P.) mm max.	34,3±0,8

2. Steckanschluss

Eingebauter Stößel



**AZH2331
AZH233116**

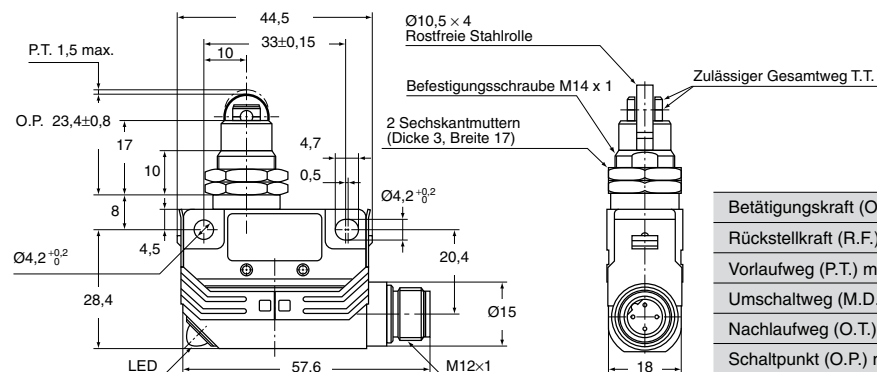


Betätigungskraft (O.F.) N max.	11,8
Rückstellkraft (R.F.) N min.	4,90
Vorlaufweg (P.T.) mm max.	1,5
Umschaltweg (M.D.) mm max.	0,1
Nachlaufweg (O.T.) mm max.	3,0
Schaltpunkt (O.P.) mm max.	17,4±0,8

Eingebauter Rollenstößel



**AZH2332
AZH233216**



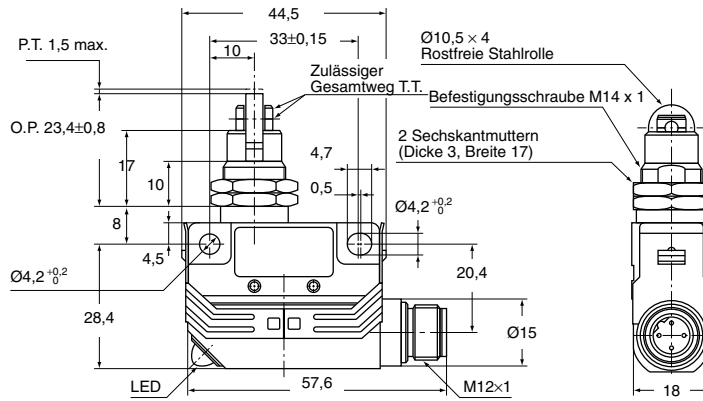
Betätigungskraft (O.F.) N max.	11,8
Rückstellkraft (R.F.) N min.	4,90
Vorlaufweg (P.T.) mm max.	1,5
Umschaltweg (M.D.) mm max.	0,1
Nachlaufweg (O.T.) mm max.	3,0
Schaltpunkt (O.P.) mm max.	23,4±0,8

Eingebauter Rollenstößel quer

Alle Angaben in mm
Toleranzen: ±0,4mm



AZH2333
AZH23316

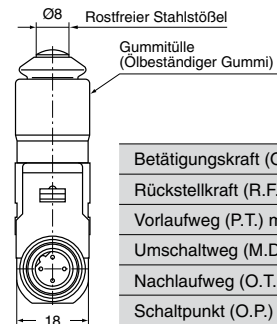
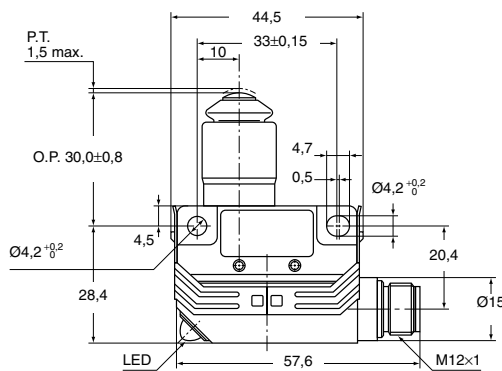


Betätigungskraft (O.F.) N max.	11,8
Rückstellkraft (R.F.) N min.	4,90
Vorlaufweg (P.T.) mm max.	1,5
Umschaltweg (M.D.) mm max.	0,1
Nachlaufweg (O.T.) mm max.	3,0
Schaltpunkt (O.P.) mm max.	23,4±0,8

Abgedichteter Stößel



AZH2311
AZH231116

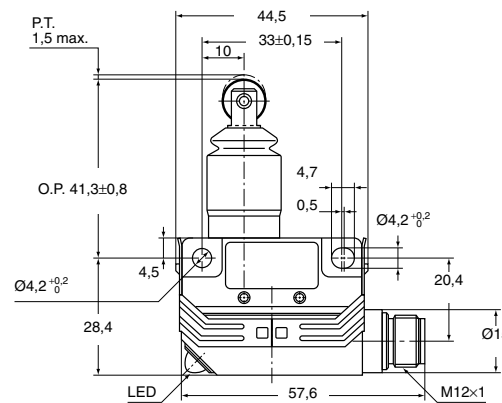


Betätigungskraft (O.F.) N max.	11,8
Rückstellkraft (R.F.) N min.	4,90
Vorlaufweg (P.T.) mm max.	1,5
Umschaltweg (M.D.) mm max.	0,1
Nachlaufweg (O.T.) mm max.	3,0
Schaltpunkt (O.P.) mm max.	30,0±0,8

Abgedichteter Rollenstößel



AZH2312
AZH231216

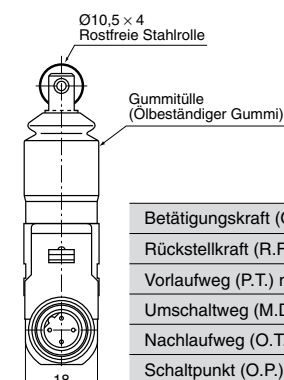
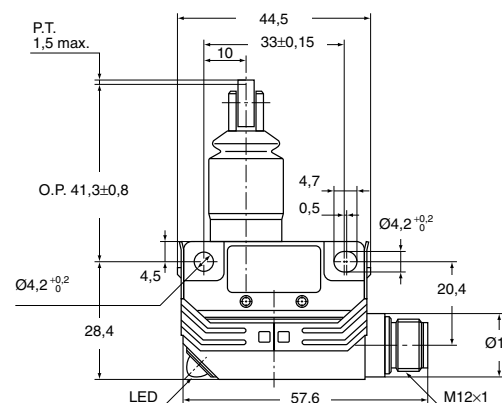


Betätigungskraft (O.F.) N max.	11,8
Rückstellkraft (R.F.) N min.	4,90
Vorlaufweg (P.T.) mm max.	1,5
Umschaltweg (M.D.) mm max.	0,1
Nachlaufweg (O.T.) mm max.	3,0
Schaltpunkt (O.P.) mm max.	41,3±0,8

Abgedichteter Rollenstößel quer



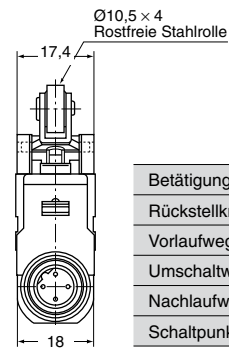
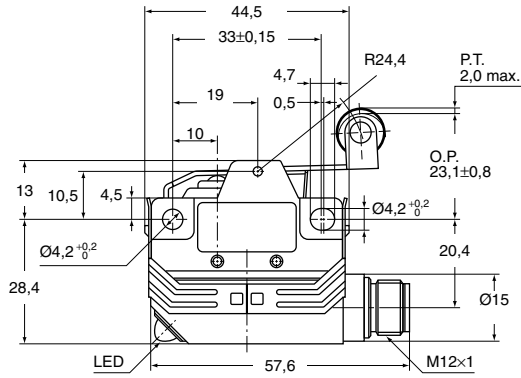
AZH2313
AZH231316



Betätigungskraft (O.F.) N max.	11,8
Rückstellkraft (R.F.) N min.	4,90
Vorlaufweg (P.T.) mm max.	1,5
Umschaltweg (M.D.) mm max.	0,1
Nachlaufweg (O.T.) mm max.	3,0
Schaltpunkt (O.P.) mm max.	41,3±0,8

Kurzer Rollenhebel

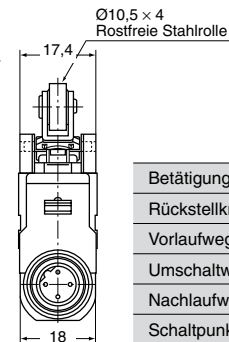
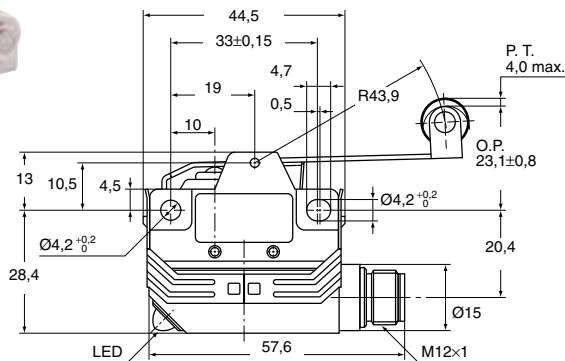
Alle Angaben in mm
Toleranzen: ±0,4mm



Betätigungskraft (O.F.) N max.	3,92
Rückstellkraft (R.F.) N min.	0,78
Vorlaufweg (P.T.) mm max.	2,0
Umschaltweg (M.D.) mm max.	0,3
Nachlaufweg (O.T.) mm max.	4,0
Schaltpunkt (O.P.) mm max.	23,1±0,8

**AZH2341
AZH234116**

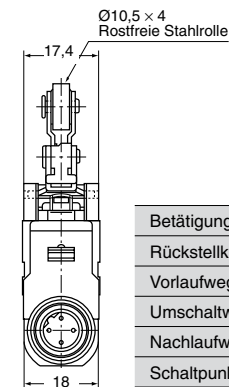
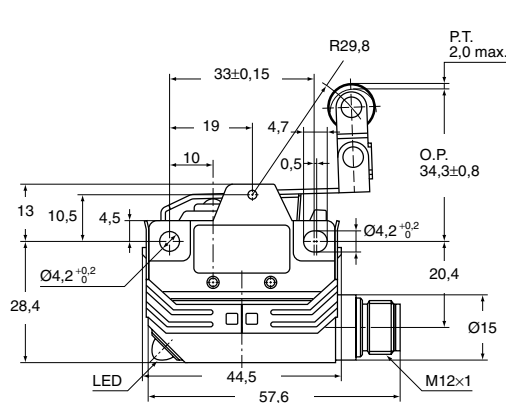
Rollenhebel



Betätigungskraft (O.F.) N max.	2,45
Rückstellkraft (R.F.) N min.	0,39
Vorlaufweg (P.T.) mm max.	4,0
Umschaltweg (M.D.) mm max.	0,6
Nachlaufweg (O.T.) mm max.	7,0
Schaltpunkt (O.P.) mm max.	23,1±0,8

**AZH2321
AZH232116**

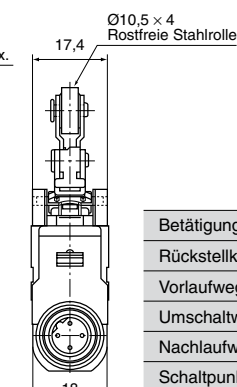
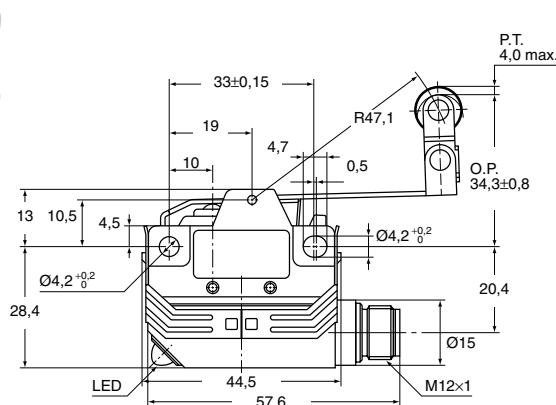
Kurzer Einweg-Rollenhebel



Betätigungskraft (O.F.) N max.	3,92
Rückstellkraft (R.F.) N min.	0,78
Vorlaufweg (P.T.) mm max.	2,0
Umschaltweg (M.D.) mm max.	0,3
Nachlaufweg (O.T.) mm max.	4,0
Schaltpunkt (O.P.) mm max.	34,3±0,8

**AZH2344
AZH234416**

Einweg-Rollenhebel



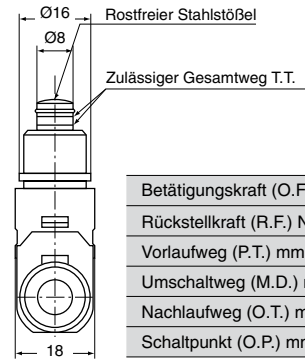
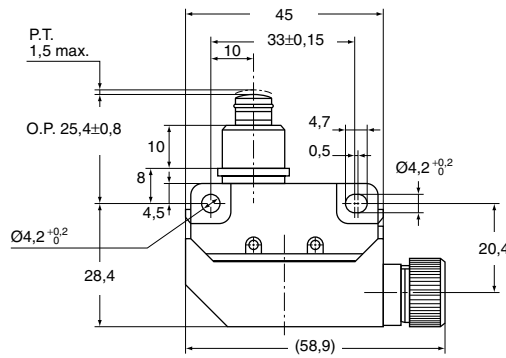
Betätigungskraft (O.F.) N max.	2,45
Rückstellkraft (R.F.) N min.	0,39
Vorlaufweg (P.T.) mm max.	4,0
Umschaltweg (M.D.) mm max.	0,6
Nachlaufweg (O.T.) mm max.	7,0
Schaltpunkt (O.P.) mm max.	34,3±0,8

**AZH2324
AZH232416**

Kunststoff-Gehäuse

Alle Angaben in mm
Toleranzen: ±0,4mm

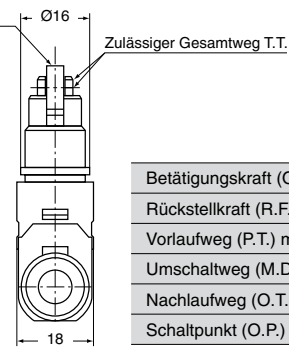
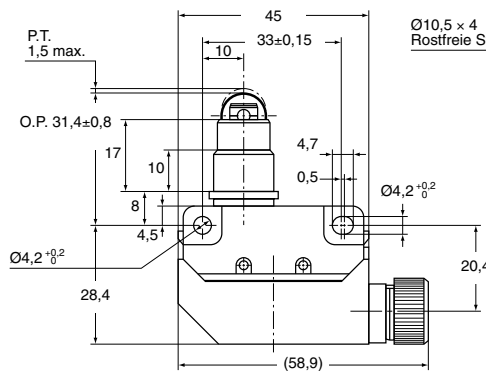
Stößel



Betätigungskraft (O.F.) N max.	5,88
Rückstellkraft (R.F.) N min.	0,98
Vorlaufweg (P.T.) mm max.	1,5
Umschaltweg (M.D.) mm max.	0,1
Nachlaufweg (O.T.) mm max.	3,0
Schaltpunkt (O.P.) mm max.	25,4±0,8

**AZH1001
AZH1201**

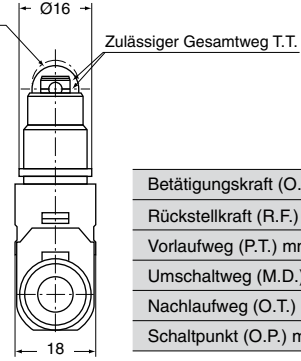
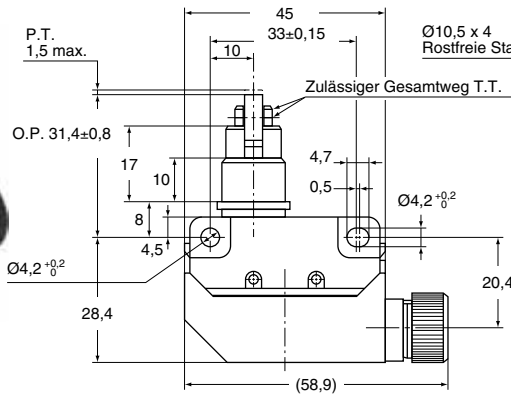
Rollenstößel



Betätigungskraft (O.F.) N max.	5,88
Rückstellkraft (R.F.) N min.	0,98
Vorlaufweg (P.T.) mm max.	1,5
Umschaltweg (M.D.) mm max.	0,1
Nachlaufweg (O.T.) mm max.	3,0
Schaltpunkt (O.P.) mm max.	31,4±0,8

**AZH1002
AZH1202**

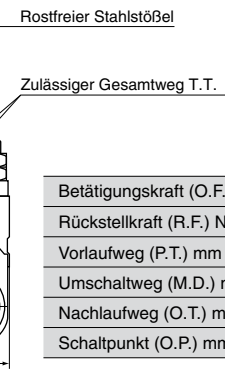
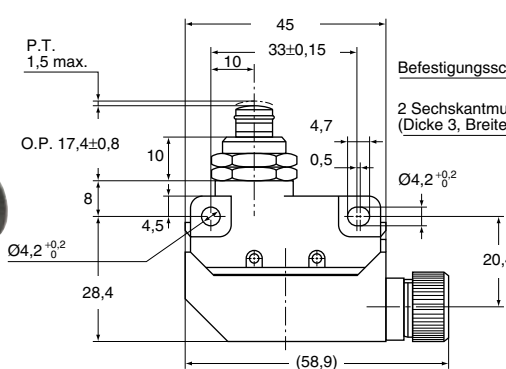
Rollenstößel quer



Betätigungskraft (O.F.) N max.	5,88
Rückstellkraft (R.F.) N min.	0,98
Vorlaufweg (P.T.) mm max.	1,5
Umschaltweg (M.D.) mm max.	0,1
Nachlaufweg (O.T.) mm max.	3,0
Schaltpunkt (O.P.) mm max.	31,4±0,8

**AZH1003
AZH1203**

Eingebauter Stößel

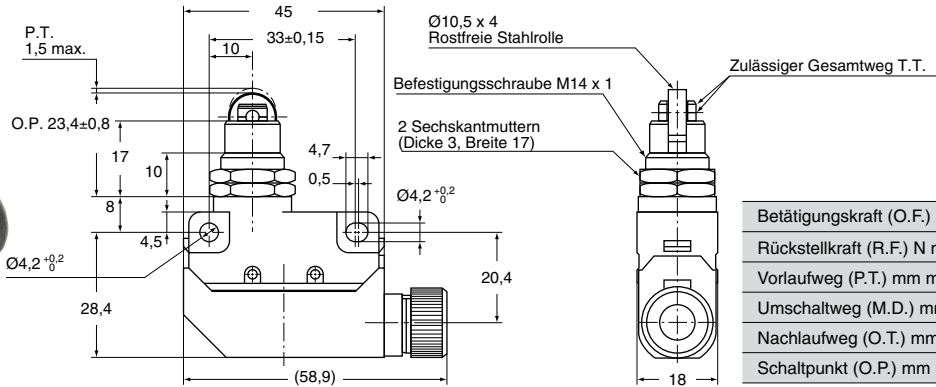


Betätigungskraft (O.F.) N max.	5,88
Rückstellkraft (R.F.) N min.	0,98
Vorlaufweg (P.T.) mm max.	1,5
Umschaltweg (M.D.) mm max.	0,1
Nachlaufweg (O.T.) mm max.	3,0
Schaltpunkt (O.P.) mm max.	17,4±0,8

**AZH1031
AZH1231**

Eingebauter Rollenstößel

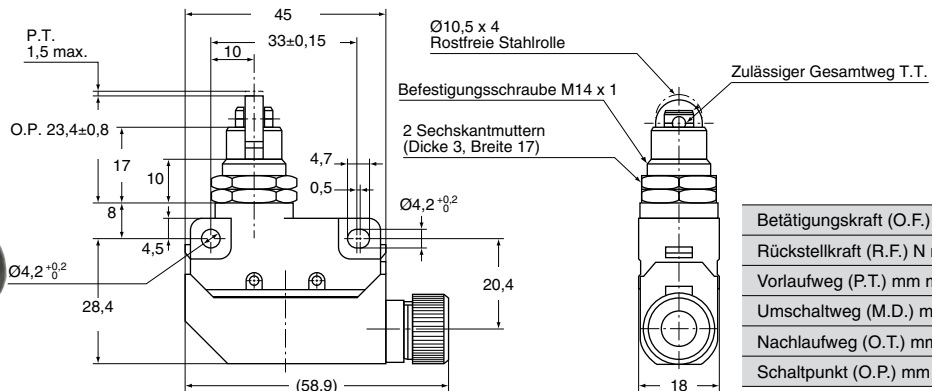
Alle Angaben in mm
Toleranzen: ±0,4mm



Betätigungskraft (O.F.) N max.	5,88
Rückstellkraft (R.F.) N min.	0,98
Vorlaufweg (P.T.) mm max.	1,5
Umschaltweg (M.D.) mm max.	0,1
Nachlaufweg (O.T.) mm max.	3,0
Schaltpunkt (O.P.) mm max.	23,4±0,8

AZH1032
AZH1232

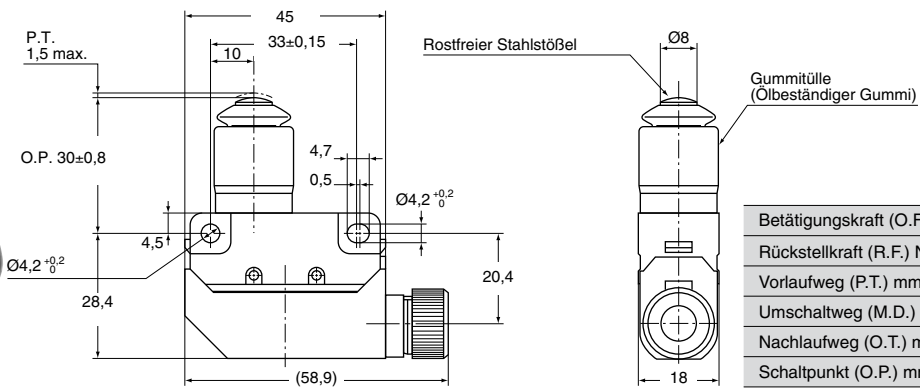
Eingebauter Rollenstößel quer



Betätigungskraft (O.F.) N max.	5,88
Rückstellkraft (R.F.) N min.	0,98
Vorlaufweg (P.T.) mm max.	1,5
Umschaltweg (M.D.) mm max.	0,1
Nachlaufweg (O.T.) mm max.	3,0
Schaltpunkt (O.P.) mm max.	23,4±0,8

AZH1033
AZH1233

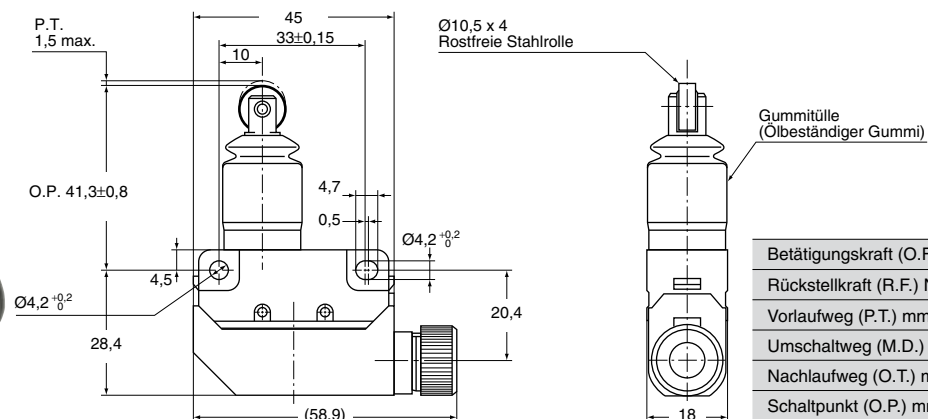
Abgedichteter Stößel



Betätigungskraft (O.F.) N max.	5,88
Rückstellkraft (R.F.) N min.	0,98
Vorlaufweg (P.T.) mm max.	1,5
Umschaltweg (M.D.) mm max.	0,1
Nachlaufweg (O.T.) mm max.	3,0
Schaltpunkt (O.P.) mm max.	30,0±0,8

AZH1011
AZH1211

Abgedichteter Rollenstößel

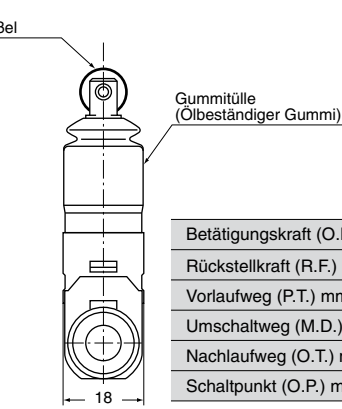
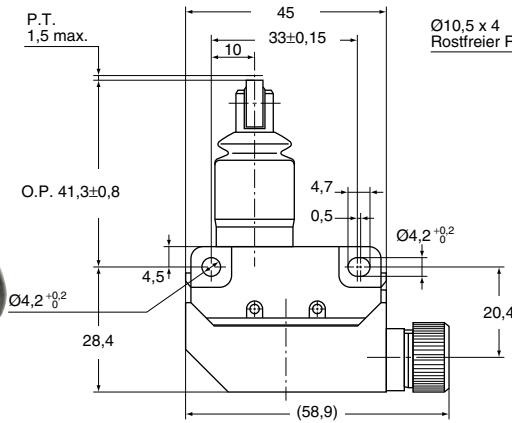


Betätigungskraft (O.F.) N max.	5,88
Rückstellkraft (R.F.) N min.	0,98
Vorlaufweg (P.T.) mm max.	1,5
Umschaltweg (M.D.) mm max.	0,1
Nachlaufweg (O.T.) mm max.	3,0
Schaltpunkt (O.P.) mm max.	41,3±0,8

AZH1012
AZH1212

Abgedichteter Rollenstößel quer

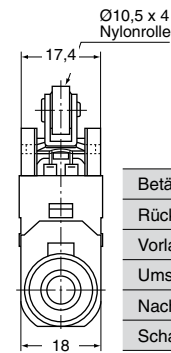
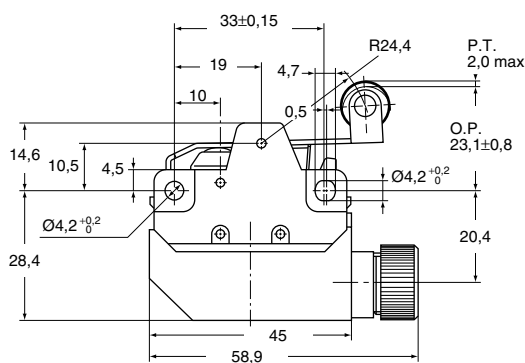
Alle Angaben in mm
Toleranzen: ±0,4mm



Betätigungskraft (O.F.) N max.	5,88
Rückstellkraft (R.F.) N min.	0,98
Vorlaufweg (P.T.) mm max.	1,5
Umschaltweg (M.D.) mm max.	0,1
Nachlaufweg (O.T.) mm max.	3,0
Schaltpunkt (O.P.) mm max.	41,3±0,8

AZH1013
AZH1213

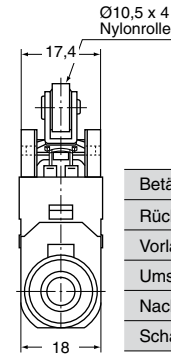
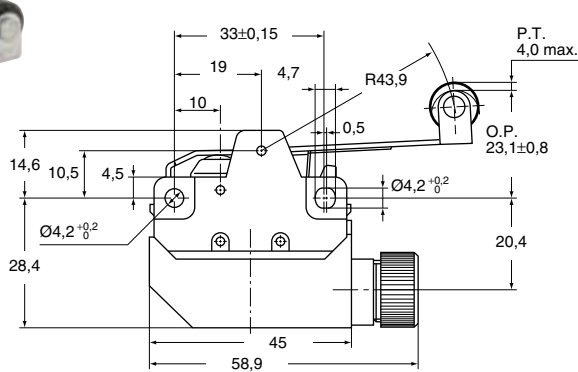
Kurzer Rollenhebel



Betätigungskraft (O.F.) N max.	3,92
Rückstellkraft (R.F.) N min.	0,78
Vorlaufweg (P.T.) mm max.	2,0
Umschaltweg (M.D.) mm max.	0,3
Nachlaufweg (O.T.) mm max.	4,0
Schaltpunkt (O.P.) mm max.	23,1±0,8

AZH1041
AZH1241

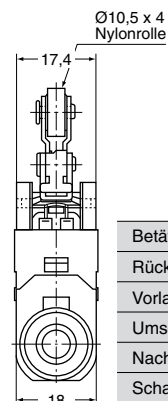
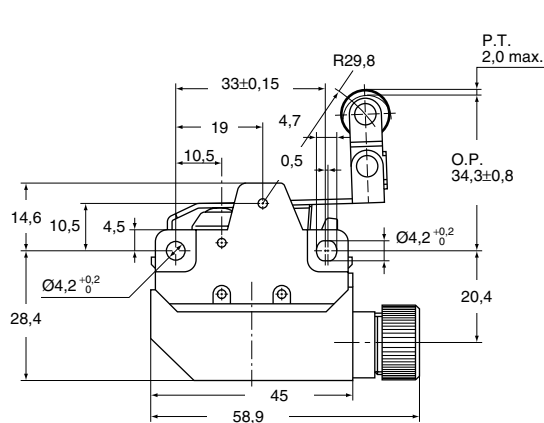
Rollenhebel



Betätigungskraft (O.F.) N max.	2,45
Rückstellkraft (R.F.) N min.	0,39
Vorlaufweg (P.T.) mm max.	4,0
Umschaltweg (M.D.) mm max.	0,6
Nachlaufweg (O.T.) mm max.	7,0
Schaltpunkt (O.P.) mm max.	23,1±0,8

AZH1021
AZH1221

Kurzer Einweg-Rollenhebel



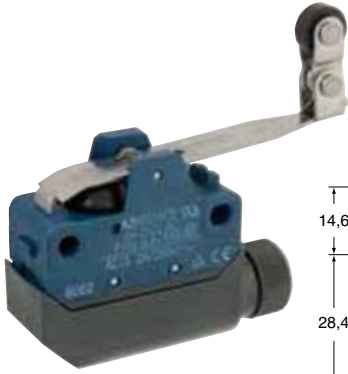
Betätigungskraft (O.F.) N max.	3,92
Rückstellkraft (R.F.) N min.	0,78
Vorlaufweg (P.T.) mm max.	2,0
Umschaltweg (M.D.) mm max.	0,3
Nachlaufweg (O.T.) mm max.	4,0
Schaltpunkt (O.P.) mm max.	34,3±0,8

AZH1044
AZH1244

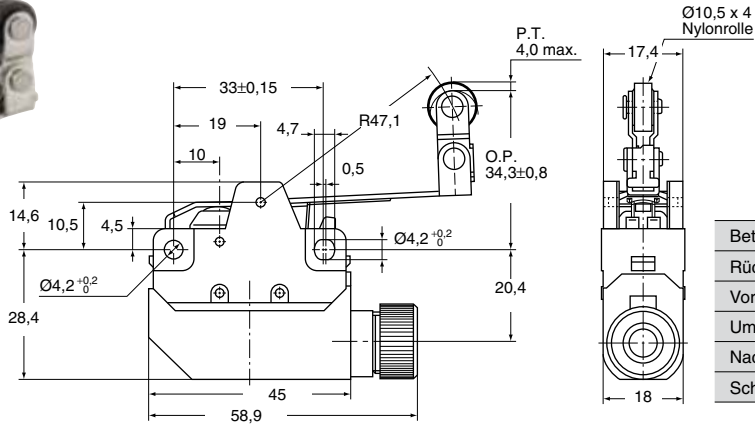
01/2010

Einweg-Rollenhebel

Alle Angaben in mm
Toleranzen: ±0,4mm



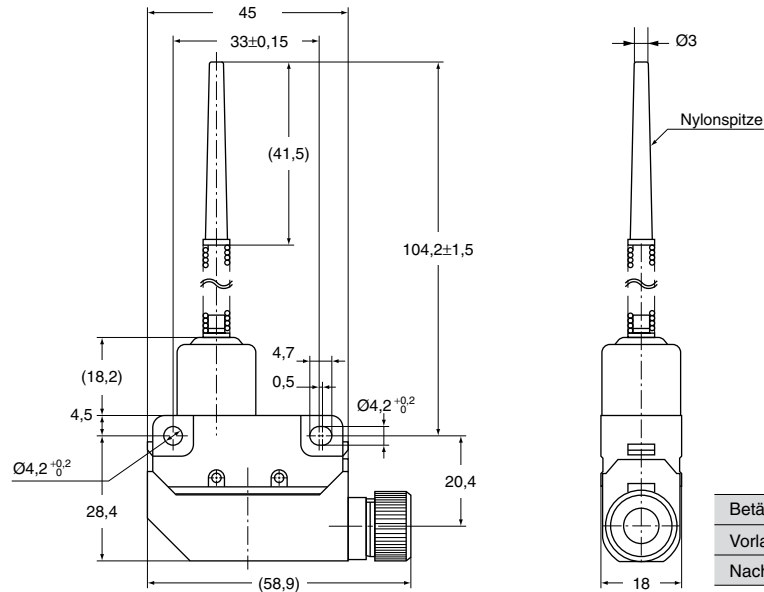
AZH1024
AZH1224



Beweglicher Federstab



AZH1066
AZH1266

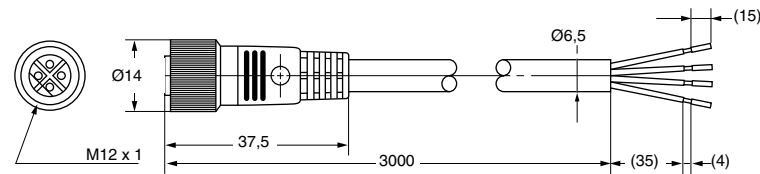


Anschlusskabel gerade

Hinweis: Bei M12-Steckanschluss immer ein Anschlusskabel AZH28113 oder AZH28133 mitbestellen.



AZH28113

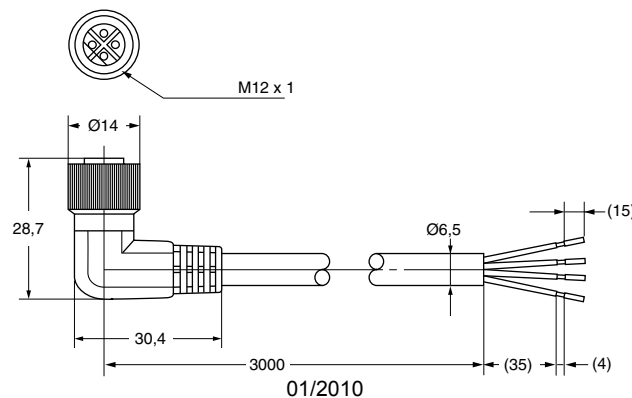


Anschlusskabel gewinkelt

Hinweis: Bei M12-Steckanschluss immer ein Anschlusskabel AZH28113 oder AZH28133 mitbestellen.



AZH28133



01/2010

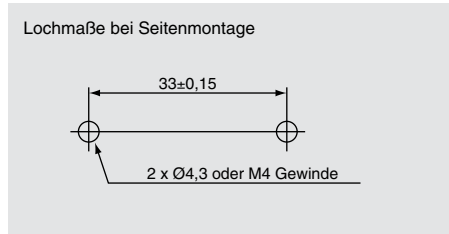
Befestigung der Endschalter

Alle Angaben in mm
Toleranzen: ±0,4mm

Druckguss-Gehäuse

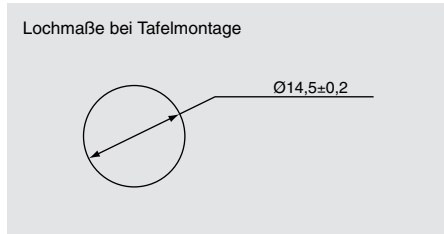
1. Seitenmontage (bei allen Typen)

Bei Befestigung der Endschalter verwenden Sie M4 Schrauben und passende Unterlegscheiben und befestigen diese mit einem Drehmomentschlüssel mit einer Kraft von 1,37 bis 1,57 Nm. Entfernen Sie vor der Seitenmontage bei den Stößeltypen die mitgelieferten M14-Muttern.



2. Tafelmontage (Eingebaute Stößel-Typen)

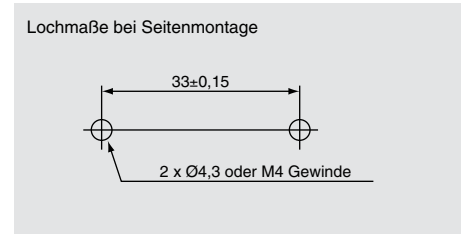
Befestigen Sie die Endschalter mit den mitgelieferten M14-Muttern bei der Tafelmontage mit einer Kraft unter 7,84 Nm.



Kunststoffgehäuse©-Gehäuse

Seitenmontage (bei allen Typen)

Bei Befestigung der Endschalter verwenden Sie M4 Schrauben und passende Unterlegscheiben und befestigen diese mit einem Drehmomentschlüssel mit einer Kraft von 1,18 bis 1,47 Nm.



Geeignete Kabel

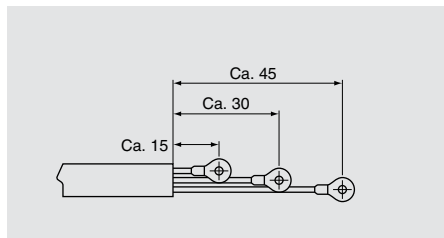
(nur für Schraubanschluss)

Geeignete Kabel		
Drahtlitzen	Querschnitt	Außendurchmesser
2-adrig	0,75mm ²	Ø6,6mm
	1,25mm ²	Ø7,4mm
	2,0mm ²	Ø8,0mm
3-adrig	0,75mm ²	Ø7,0mm
	1,25mm ²	Ø7,8mm

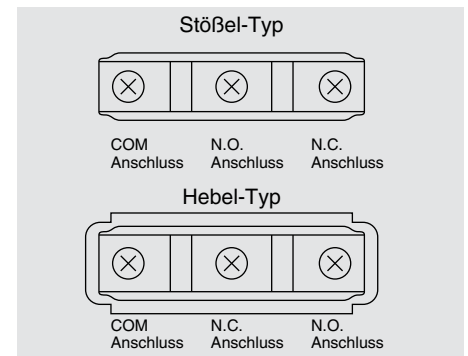
Anschluss

(nur für Schraubanschluss)

Bei der Verdrahtung verwenden Sie bitte M3-Klemmschrauben (mitgeliefert) sowie geeignete Crimp-Kabelschuhe (nicht mitgeliefert). Befestigen Sie die Kabelschuhe mit einer Kraft von 0,20 bis 0,29 Nm. Ein direkter Anschluss der Drähte ist nicht ratsam.

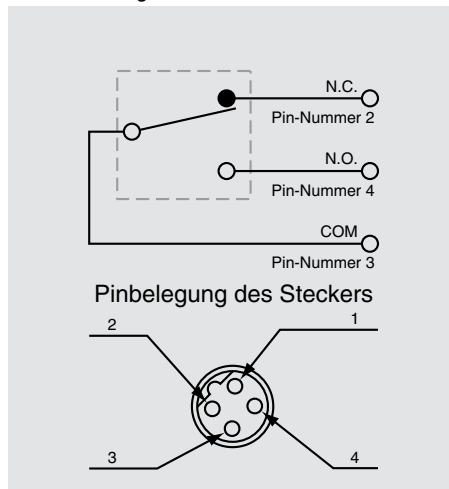


Bitte beachten Sie, dass sich der Schraubanschluss bei den Stößel- und Hebeltypen unterscheidet. N.C. (Öffner) und N.O. (Schließer) sind vertauscht.



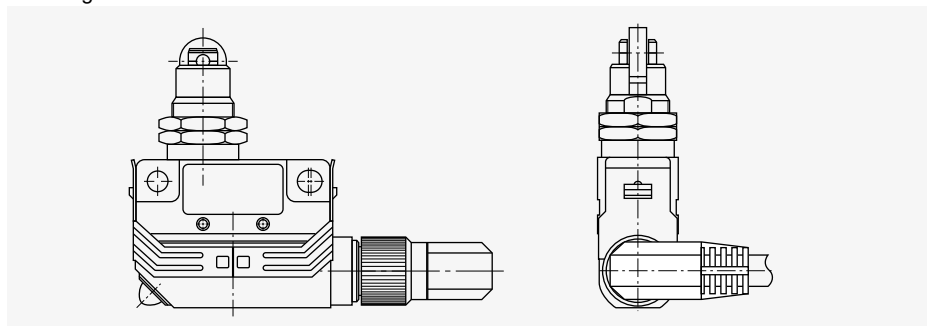
Steckanschluss

Anschlussdiagramm siehe unten.

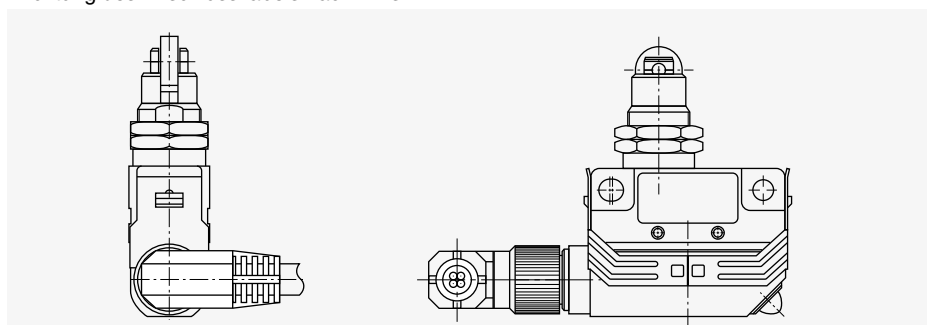


Hinweis: Pin-Nummer 1 ist nicht belegt.

Richtung des Anschlusskabels nach rechts



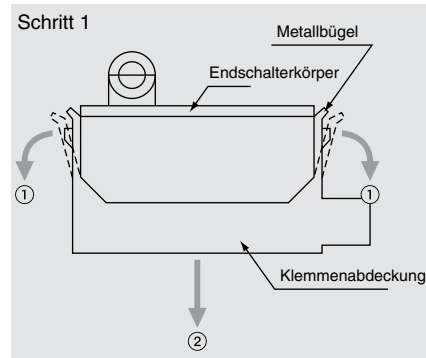
Richtung des Anschlusskabels nach links



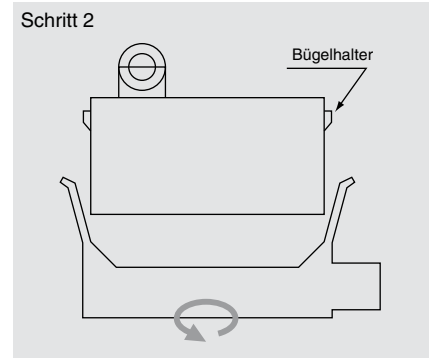
An-/Abbau der Klemmenabdeckung

Die Klemmschutzkappe kann in beide Richtungen montiert werden. Werkseitig werden die Endschalter mit der Klemmschutzkappe auf der rechten Seite ausgeliefert. Möchten Sie diese links verwenden, beachten Sie bitte die folgenden 4 Schritte:

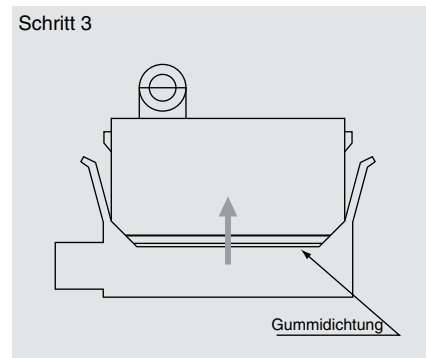
Anschlussstecker auf der rechten Seite



Drücken Sie die seitlichen Metallbügel der Klemmenabdeckung nach außen und ziehen Sie gleichzeitig nach unten.

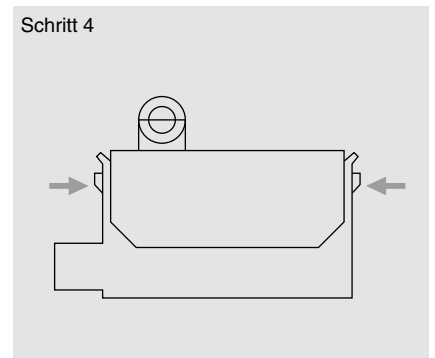


Drehen Sie die Klemmenabdeckung um 180°.



Drücken Sie die Klemmenabdeckung nach oben bis die seitlichen Metallbügel einrasten. Achten Sie darauf, dass die Gummidichtung sauber sitzt und sich keine Stromkabel/-adern zwischen Abdeckung und Endschalterkörper verklemmen.

Anschlussstecker auf der linken Seite



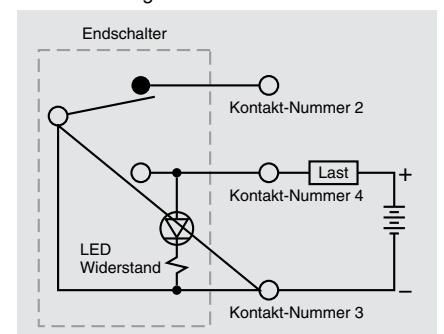
Überprüfen Sie nun ob die Klemmenabdeckung richtig und fest sitzt.

Betriebsanzeige - LED

(nur bei Steckanschluss-Typen)

1. Beachten Sie das Anschluss-Diagramm.
2. Die angelegte Spannung zwischen den Klemmen 3 und 4 darf 24VDC nicht überschreiten. Beachten Sie dabei die Polarität: Klemme 3: - (Minus), Klemme 4: + (Plus)
3. Die Betriebs-LED ist an, wenn sich der Schalter in Ruheposition befindet. Die Betriebs-LED ist aus, wenn der Endschalter betätigt wird.
4. Geeignete Versorgungsspannung: 24VDC. Der Kriechstrom beträgt ca. 1,5mA 24VDC.

Anschluss-Diagramm



Sicherheitshinweise

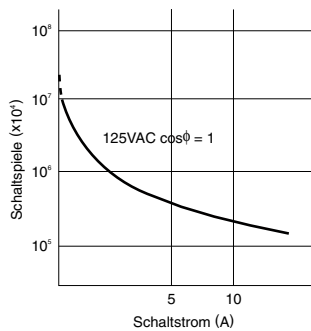
- Die Endschalter sind nicht für den Gebrauch in Wasser und Öl geeignet. Sie dürfen auch nicht ständigem Wasser- oder Schmutzspritzen ausgesetzt sein.
- Setzen Sie die Endschalter keinem heißen Wasser (über 60°C) und Wasserdampf aus.
- Verwenden Sie die Endschalter auf keinen Fall in der Nähe von entflammenden Gasen sowie Schadgasen.
- Verändern Sie die Betätigungsposition nicht durch Verbiegen des Betätigers.
- Wenn der Nachlaufweg O.T. zu groß ist, kann sich die Lebensdauer durch zu große Reibungskräfte verkürzen. Ca. 70% des maximal angegebenen Nachlaufwegs sind ideal.
- Achten Sie darauf, dass die Klemmenabdeckung richtig und fest sitzt.
- Überprüfen Sie im Vorfeld, ob der Endschalter für Ihre Anwendung geeignet ist.
- Verwenden Sie den Endschalter nicht in silikonhaltiger Umgebung. Die Endschalter dürfen nicht in direktem Kontakt mit organischen Lösungsmitteln, starken Säuren, Laugen oder deren Dämpfen sowie leicht entflammenden oder korrosiven Gasen kommen.



Besonderheiten

- Kompakte Gehäusebauform: 54 x 42 x 21mm (L x H x B)
- Hohe Lebensdauer: 10 Millionen Schaltspiele
- Ölbeständig
- Abgedichteter Schalter (hoher Staubschutz), der Schalter selbst ist durch eine Membran und einen Gummiring geschützt
- Einfache Befestigung mit zwei M4-Schrauben seitlich oder teilweise über Gewindestößel von oben
- Eingesetzte Metallbuchsen in den beiden Montagebohrungen ermöglichen eine stabile Befestigung
- Schnelle Montage und Verdrahtung durch aufschnappbare Abdeckung für Schraubklemmen
- Klemmenabdeckung um 180° drehbar – Kabelaustritt somit links oder rechts
- Zulassungen: CE, UL/CSA, TÜV

Elektrische Lebensdauer



Produkttypen

Betätiger	Artikelnummer
Kurzer Stößel	AZ7100CEJ
Stößel	AZ7110CEJ
Flachhebel	AZ7120CEJ
Rollenhebel	AZ7121CEJ
Einweg-Rollenhebel	AZ7124CEJ
Kurzer Flachhebel	AZ7140CEJ
Kurzer Rollenhebel	AZ7141CEJ
Kurzer Einweg-Rollenhebel	AZ7144CEJ
Eingebauter Stößel	AZ7310CEJ
Eingebauter Rollenhebel	AZ7311CEJ
Eingebauter Querrollenstößel	AZ7312CEJ
Beweglicher Federstab	AZ7166CEJ

Technische Daten

1. Nennwerte

Netzspannung	Strom	Ohmsche Last (cosφ = 1)	Induktive Last (cosφ = 0,4)	Motor oder Induktive Last	
				Öffner (N.C.)	Schließer (N.O.)
125VAC		10A	6A	3A	1,5A
250VAC		10A	4A	1,5A	1A
115VDC		0,4A	0,05A	-	-

2. Eigenschaften

Kontaktart	1 Form C	
Kontaktwiderstand	Max. 15mΩ	
Kontaktmaterial	Silberlegierung	
Isolationswiderstand (bei 500VDC)	Min. 100MΩ	
Durchschlagspannung	1500 Vrms (1min): zwischen Klemmen ohne Durchgang 2000 Vrms (1min): zwischen stromführenden Metallteilen und Masse 2000 Vrms (1min): zwischen den einzelnen Klemmen und nicht stromführenden Teilen	
Stoßfestigkeit	Funktional	Max. 98m/s ² {10G}
	Destruktiv	Max. 294m/s ² {30G}
Vibrationsfestigkeit	55Hz, 1,5mm Doppelamplitude	
Lebensdauer	Mechanisch	10 ⁷ (bei 50 Schaltspielen / Minute)
	Elektrisch	2 x 10 ⁵ (bei 20 Schaltspielen / Minute)
Material	Gehäuse: Kunststoff / Abdeckung: Kunststoff	
Umgebungstemperatur / Luftfeuchtigkeit	-20 bis +60°C / Max. 95% R.H. (bei 20°C)	
Max. Betätigungsfrequenz	120 Schaltspiele / Minute 01/2010	

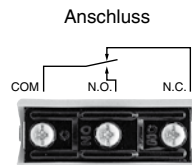
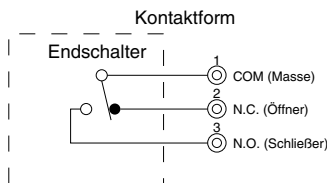
3. EN60947-5-1 Norm

	Nennwerte
Nenn-Isolationsspannung (U_i)	250VAC
Isolationsprüfspannung (U_{imp})	2,5kV
Schaltüberspannung	2,5kV
Konventioneller Strom von gekapselten Geräten (I_{the})	10A
Kurzschlussstrom	100A
Kurzschluss-Schutzvorrichtung	10A Sicherung
Schutzart	IP60
Verschmutzungsgrad (Betriebsumgebung)	3

4. Betätigungseigenschaften

Betätiger	Eigenschaften	Betätigungskraft O.F. (N) max.	Rückstellkraft R.F. (N) min.	Vorlaufweg P.T. (mm) max.	Umschaltweg M.D. (mm) max.	Nachlaufweg O.T. (mm) min.	Schaltpunkt O.P. (mm)
Kurzer Stößel		5,88	0,98	2,0	0,8	0,8	30±0,8
Stößel		5,88	0,98	2,0	0,8	5,0	44±1,2
Flachhebel		1,47	0,39	13,5	3,2	4,0	25±2,0
Rollenhebel		1,77	0,49	11,0	2,4	3,0	40±1,9
Einweg-Rollenhebel		1,96	0,59	11,0	2,4	3,0	50±2,0
Kurzer Flachhebel		2,16	0,59	8,5	2,0	2,5	25±1,3
Kurzer Rollenhebel		2,35	0,78	6,5	1,5	2,0	40±1,6
Kurzer Einweg-Rollenhebel		2,75	0,98	6,5	1,5	2,0	50±1,6
Eingebauter Stößel		5,88	0,98	2,0	0,8	6,0	21,8±0,8
Eingebauter Rollenhebel		5,88	0,98	2,0	0,8	6,0	33,3±1,2
Eingebauter Querrollenstößel		5,88	0,98	2,0	0,8	6,0	33,3±1,2
Beweglicher Federstab		1,18	–	25	–	11	36 (Gesamtweg)

5. Anschluss



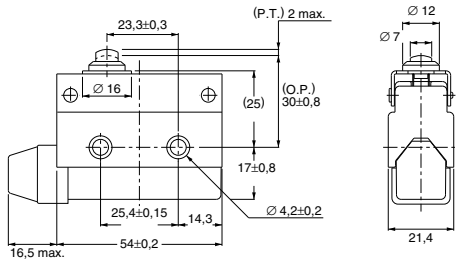
6. Zulassungen

Institut	Geeignete Produkte	Artikelnummer
UL	Zulassungsnummer: E-122222 Kontaktbelastung: 10A 250VAC Artikel: alle Standardtypen	alle Standardtypen
CSA	Zulassungsnummer: LR55880 Kontaktbelastung: 10A 250VAC Artikel: alle Standardtypen	
TÜV	Zulassungsnummer: J9551204 Kontaktbelastung: AC-15 2A/250V- Artikel: alle Standardtypen	

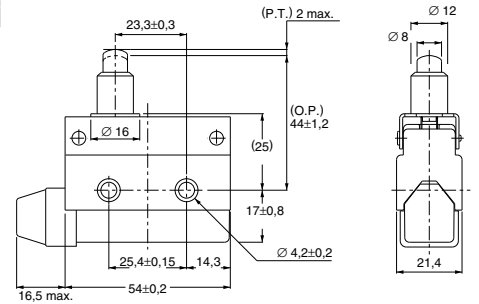
Abmessungen

Alle Angaben in mm
Toleranzen: ±0,4mm

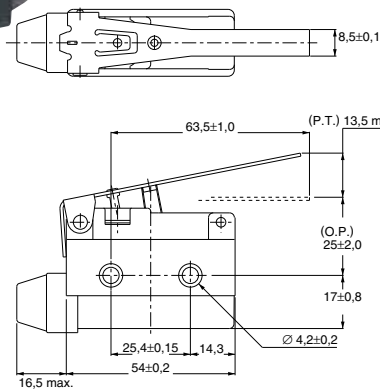
Kurzer Stößel
AZ7100CEJ



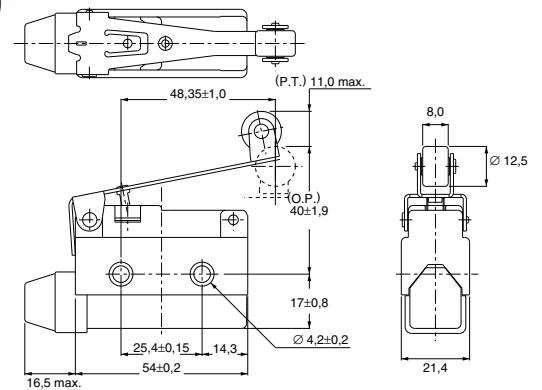
Stößel
AZ7110CEJ



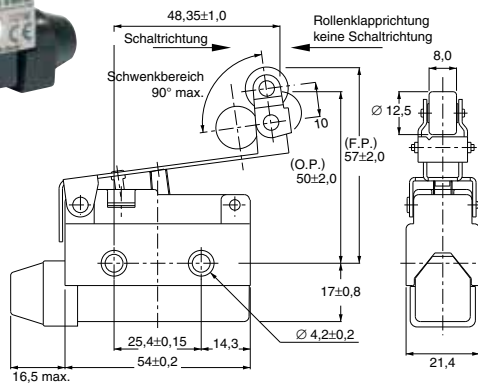
Flachhebel
AZ7120CEJ



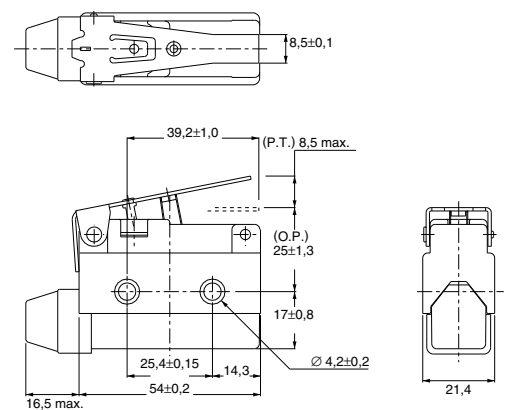
Rollenhebel
AZ7121CEJ



Einweg-Rollenhebel
AZ7124CEJ

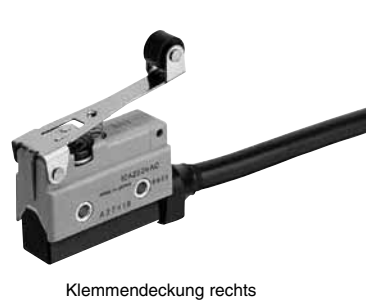
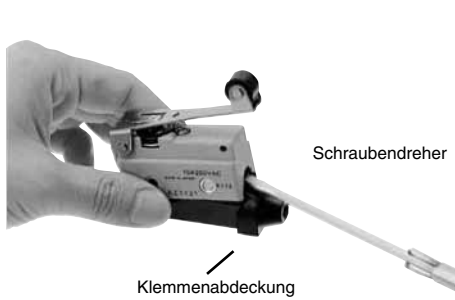


Kurzer Flachhebel
AZ7140CEJ



Sicherheitshinweise

1. Wird der Endschalter in Verbindung mit Öl oder in einer sehr öligen Umgebung verwendet, bohren Sie ein Loch in die Unterseite der Klemmschutzkappe.
2. Der Endschalter sollte nicht in säure- und alkalihaltigen Umgebungen oder bei sehr hohen Temperaturen verwendet werden.
3. Anschluss
 - (1) Zum Abnehmen der Klemmschutzkappe Schlitzschraubendreher einführen und in Öffnungsrichtung abhebeln. Abdeckung nicht mit Gewalt entfernen. Andernfalls kann es zu Verformungen im Befestigungsbereich kommen.
 - (2) Führen Sie das Anschlusskabel durch die Gummidichtung der Kabeldurchführung und die Öffnung in der Klemmschutzkappe.
 - (3) Verdrahten Sie das Kabel mit den Anschlüssen. Verwenden Sie beim Anschluss geeignete Kabelschuhe.
 - (4) Die Klemmschutzkappe kann in beide Richtungen montiert werden. Hierzu drehen Sie einfach die Klemmschutzkappe um 180°. Klemmschutzkappe zum Befestigen am Gehäuse platzieren und nach unten drücken, bis diese einrastet.
4. Beweglicher Federstab
 - (1) Das zu erkennende Objekt soll mit der Kunststoffspitze erkannt werden.
 - (2) Verwenden Sie den Endschalter nicht direkt in Achsenrichtung der Feder.
 - (3) Wird der Endschalter in öliger, nasser, feuchter und staubiger Umgebung verwendet, sollte der Federstab in vertikaler Richtung angebracht werden.





Besonderheiten

- Acht Betätigervarianten
- Zwangsöffnung bzw. Zwangstrennung der Kontakte bei Verschweißen
- Stabile Befestigung über zwei Bohrungen und zwei Arretierungsbohrungen möglich
- Betätiger in 90°-Schritten verstellbar
- Hohe Schutzart IP67
- Schnelle Verdrahtung durch Schraubklemmen
- Abdeckung schwenk- und abnehmbar
- Oberflächen-, Front- und Rückwandmontage möglich
- PG- und PF-Anschluss-Varianten
- Hohe Lebensdauer durch hauchvergoldete Silberkontakte
- Zulassungen: CE, UL/CSA, TÜV

Produkttypen

Betätiger	Artikelnummer	
	PF-Typ	PG-Typ
Einwegrolle	AZD1000	AZD1050
Stößel	AZD1001	AZD1051
Rollenstößel	AZD1002	AZD1052
Rollenhebel	AZD1004	AZD1054
Verstellbarer Rollenhebel	AZD1008	AZD1058
Verstellbarer Rollenhebel (Rolle d= 50mm)	AZD1003	AZD1053
Verstellbarer Stab	AZD1007	AZD1057
Rollenhebel mit vertikaler Betätigung	AZD1009	AZD1059

Hinweis: 1. PF-Typ (G1/2), PG-Typ (PG13,5)
2. Die PG-Variante ist in Europa Standard.

Adapter

Beschreibung	Artikelnummer
PF-Adapter	AZD1830

Hinweis: Adapter mit Gummidichtung. Geeignete Kabelquerschnitte 7,5 bis 11mm.

Zulassungen

Institut	Geeignete Produkte	Artikelnummer
UL	Zulassungsnummer: E122222 Kontaktbelastung: 6A 380V AC Pilot duty A300 Artikel: Standardtypen	Alle Standardtypen
CSA	Zulassungsnummer: LR55880 Kontaktbelastung: 6A 380V AC Pilot duty A300 Artikel: Standardtypen	
TÜV	Zulassungsnummer: J9551205 Kontaktbelastung: AC-15 2A/250V~ Artikelnummer: alle Standardtypen	

Technische Daten

1. Nennwerte

Nennspannung		Strom	Ohmsche Last ($\cos\phi = 1$)	Induktive Last ($\cos\phi = 0,4$)
AC	125V		6A	6A
	250V		6A	6A
	380V		6A	3A
DC	24V		5	2,5
	60V		1,5A	1,5A
	220V		0,3A	0,3A

Hinweis: Bei Gleichstrom (DC) ist die Zeit bei der ohmschen Last $t=0\text{ms}$, bei der induktiven Last $t=100\text{ms}$ oder weniger.

2. Eigenschaften

Kontaktart		1a1b
Kontaktwiderstand		Max. 25m Ω
Kontaktmaterial		Silberlegierung
Isolationswiderstand (bei 500V)		Min. 100M Ω
Durchschlagspannung		1.000Vrms für 1min zwischen Klemmen ohne Durchgang 2.500Vrms für 1min zwischen stromführenden Teilen und Massen 2.500Vrms für 1min zwischen den einzelnen Klemmen und nicht stromführenden Teile
Stoßfestigkeit	Funktional	Max. 294m/s ² {30G} (Hinweis 2)
	Destruktiv	Max. 980m/s ² {100G}
Vibrationsfestigkeit		10 bis 55Hz, 1,5mm Doppelamplitude
Lebensdauer	Mechanisch	10 ⁷ (bei 120 Schaltspielen/ Minute)
	Elektrisch	1 x 10 ⁵ (bei 20 Schaltspielen/ Minute, 6A 380V AC resistive Last)
Umgebungstemperatur / Luftfeuchtigkeit		-30 bis +80°C/ Max. 95% R.H. (bei 40°C)

Hinweis 1: Alle technischen Angaben beziehen sich auf die Standardvarianten.

Hinweis 2: Für die Typen AZD1003 und AZD1053 (d=50mm) gelten die Angaben bei einer Armlänge von 70mm oder weniger.

3. EN60947-5-1 Norm

	Nennwerte
Nennisolationsspannung (U)	250VAC (Hinweis 1)
Isolationsprüfspannung (U _{imp})	2,5kV (Hinweis 1)
Schaltüberspannung	2,5kV
Konventioneller Strom von gekapselten Geräten (I _{imp})	6A
Kurzschlussstrom	100A
Kurzschluss-Schutzvorrichtung	10A Sicherung
Schutzart	IP67 (Hinweis 2)
Verschmutzungsgrad (Betriebsumgebung)	3

Hinweis 1: Alle technischen Angaben beziehen sich auf die Standardvarianten.

Hinweis 2: Die Modelle AZD1003 und AZD10053 besitzen die Schutzklasse IP65.

4. Betätigungseigenschaften

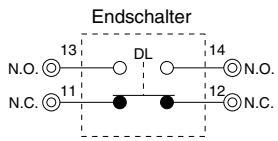
Betätiger	Eigenschaften	Betätigungskraft O.F. (N) max.	Rückstellkraft R.F. (N) min.	Vorlaufweg (P.T.), max. mm	Umschaltweg (M.D.), max. mm	Nachlaufweg (O.T.), min. mm	Arbeitspunkt (O.P.), mm
Einwegrolle		6,37	1,47	2	1,2	4	18±0,5
Stößel		6,37	1,47	2	1,2	4	28±1
Rollenhebel		4,90	0,49	20° bis 26°	14°	30°	-
Einwegrolle		3,92	0,78	4	1,6	5	-
Verstellbarer Rollenhebel		4,90	0,49	20° bis 26°	14°	30°	-
Verstellbarer Rollenhebel (Rolle d= 50mm)		4,17	0,42	20° bis 26°	14°	30°	-
Verstellbarer Stab		4,90	0,49	20° bis 26°	14°	30°	-
Rollenhebel mit vertikaler Betätigung		4,41	0,88	4	1,7	5	27±0,8

Hinweis: Für die Typen AZD1004, AZD1054, AZD1008 und AZD1058 gelten die Angaben bei einer Armlänge von 26mm. Für die Typen AZD1003 und AZD1053 gelten die Angaben bei einer Armlänge von 32mm. Für die Typen AZD1007 und AZD1057 gelten die Angaben bei einer Armlänge von 26mm.

Die Schalter sind kompatibel mit DIN EN50047.

Anschluss

Kontaktform



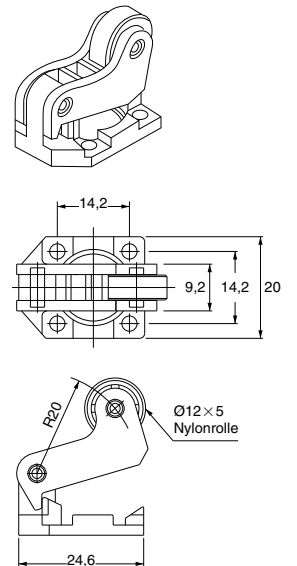
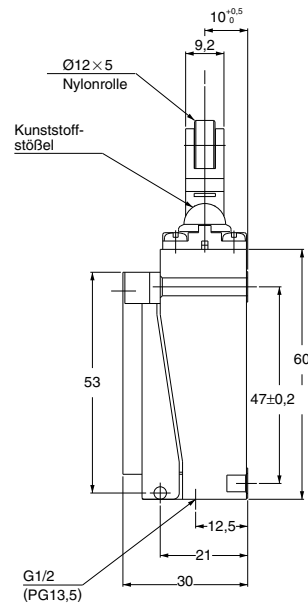
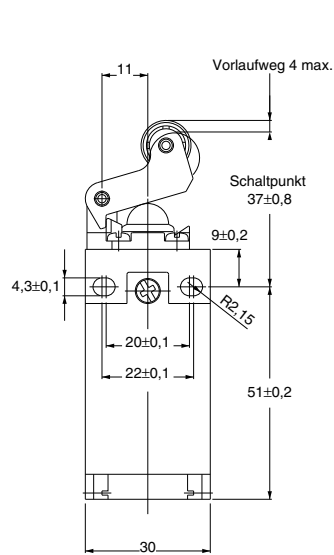
Anschluss



Einwegrolle



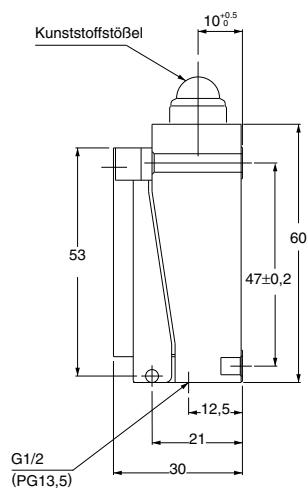
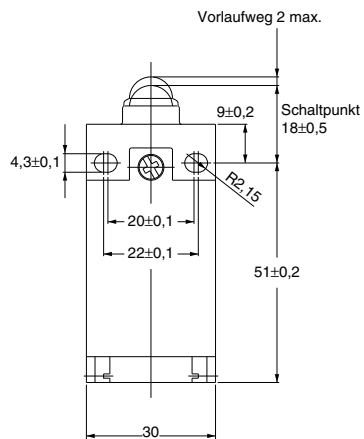
AZD1000
AZD1050



Stößel



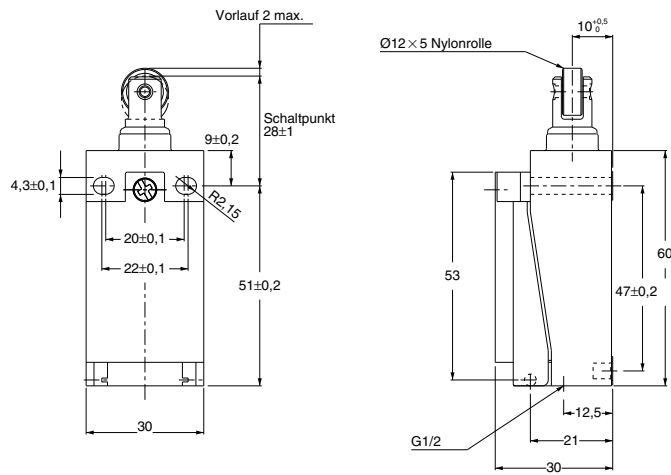
AZD1001
AZD1051



Rollenstößel



AZD1002
AZD1052

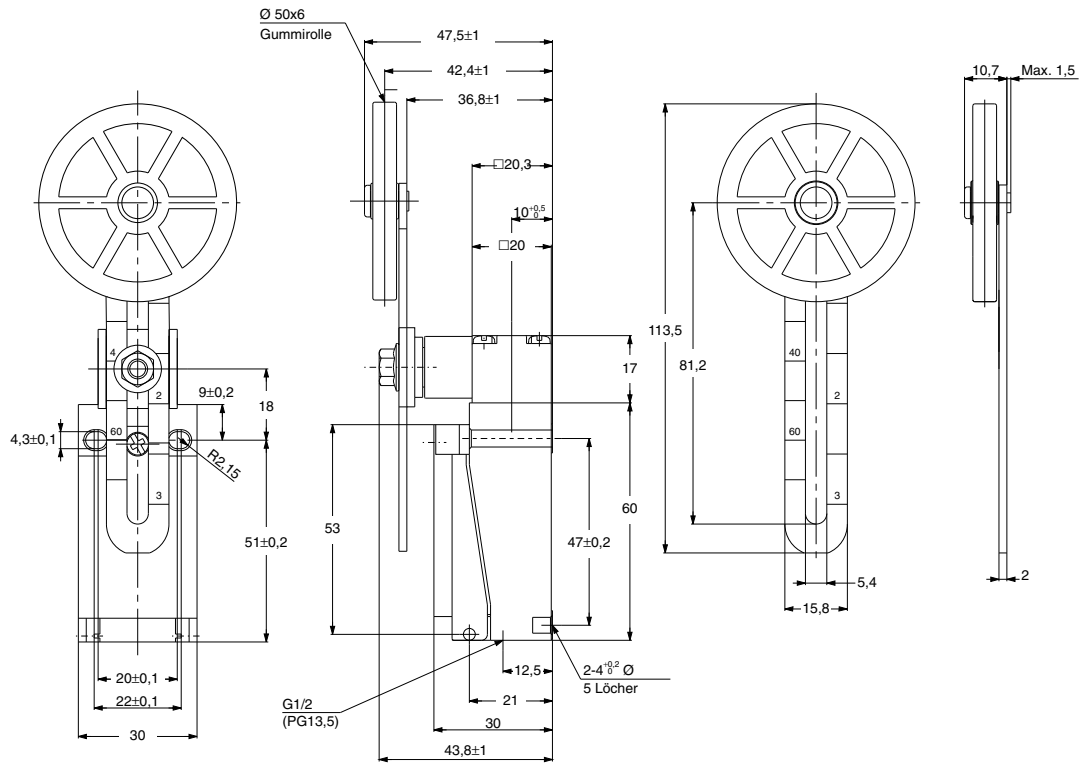


Alle Angaben in mm
Toleranzen: ±0,4mm

Verstellbarer Rollenstößel (Rollendurchmesser=50mm)



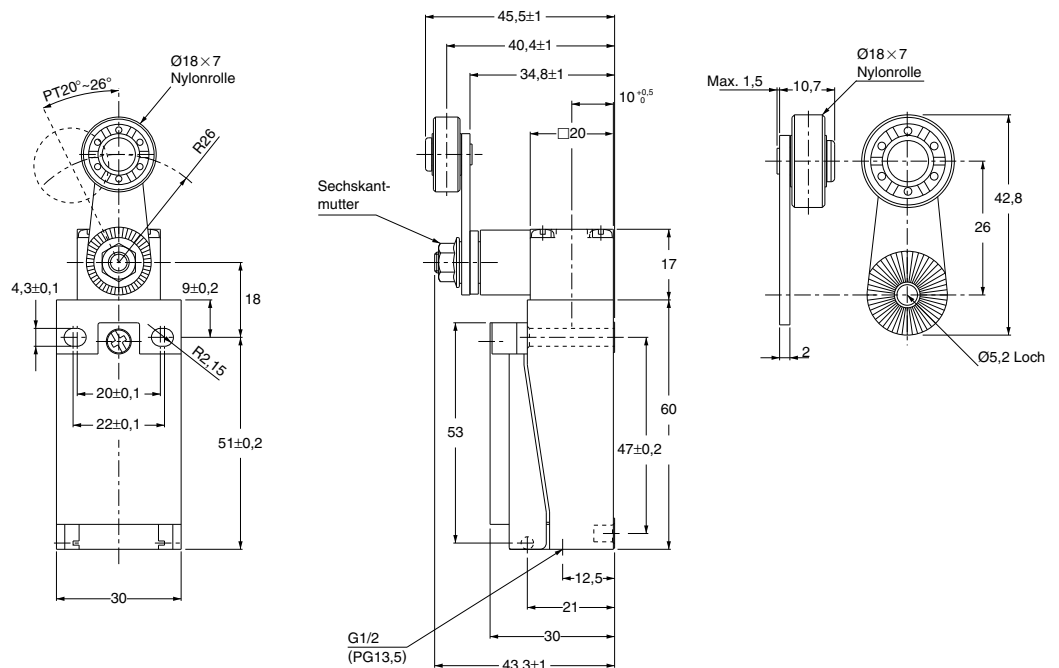
AZD1003
AZD1053



Rollerhebel



AZD1004
AZD1054

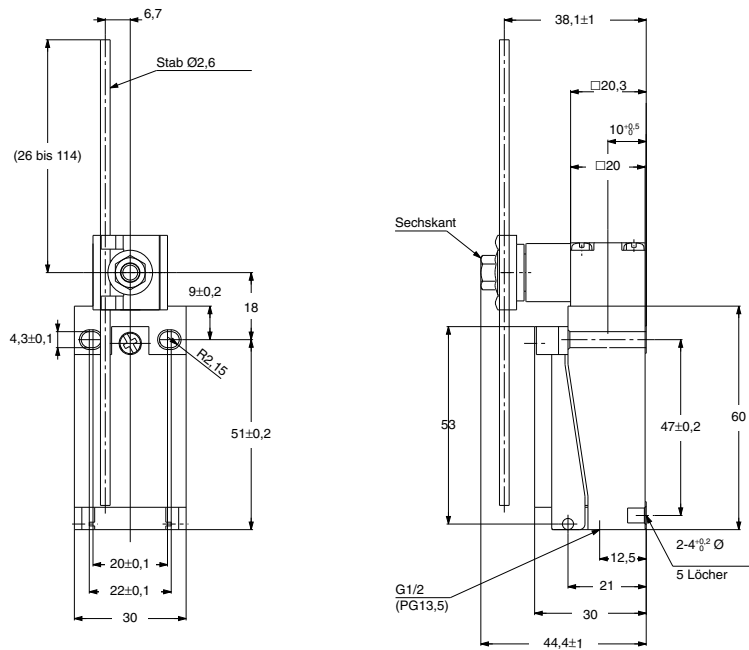


01/2010

Verstellbarer Stab



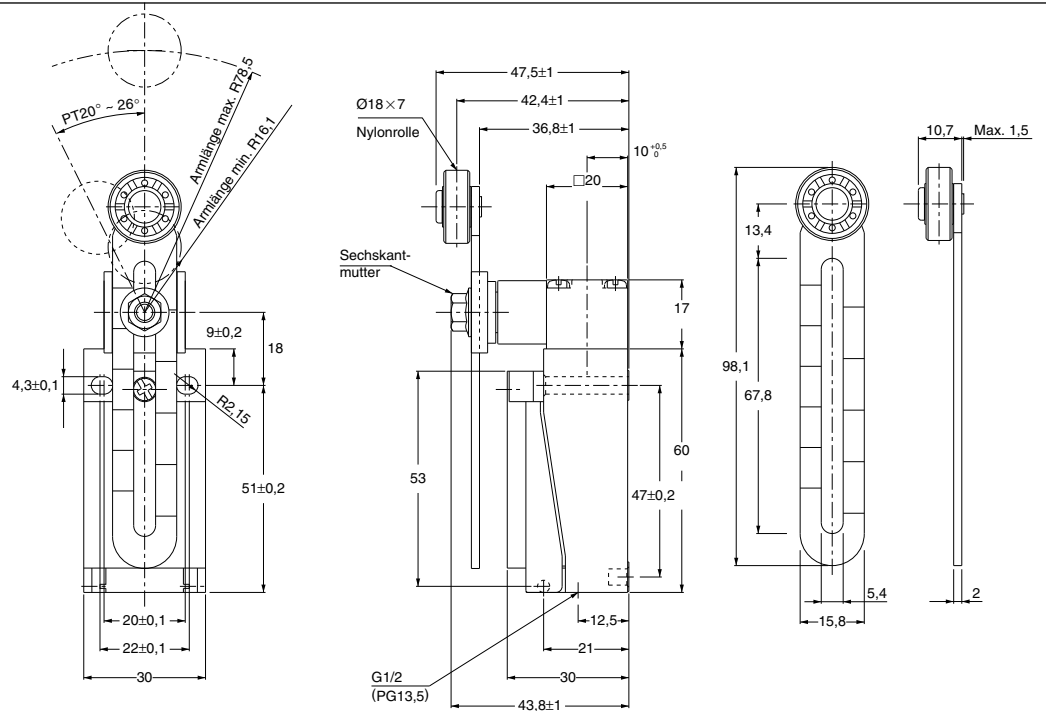
AZD1007
AZD1057



Verstellbarer Rollenhebel



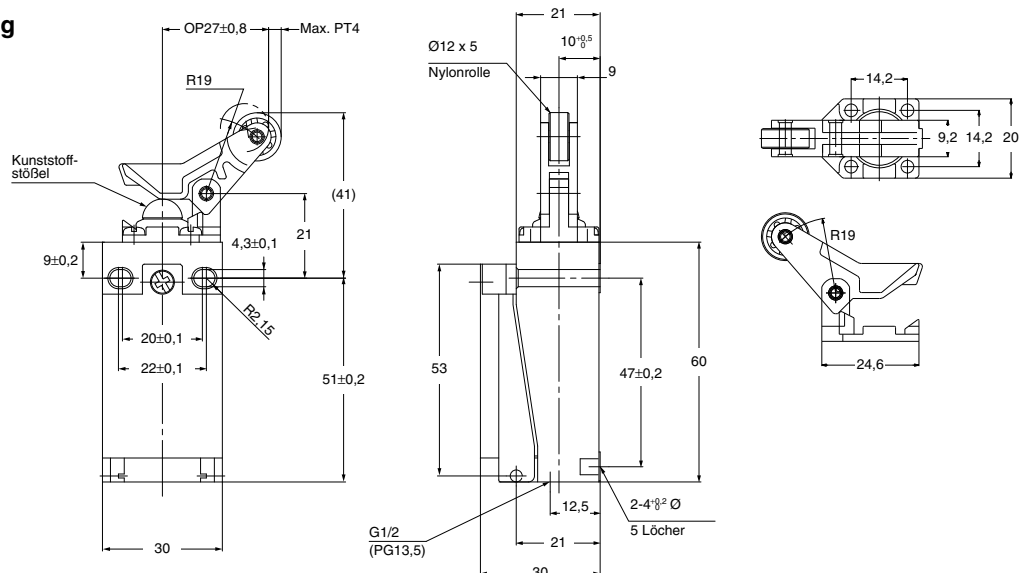
AZD1008
AZD1058



Rollenhebel mit vertikaler Betätigung



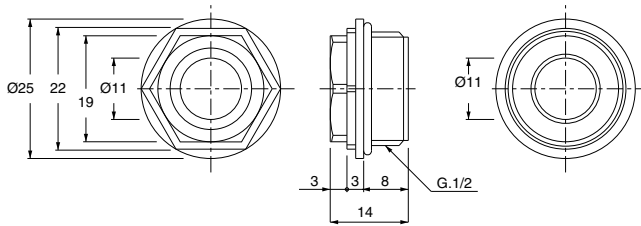
AZD1009
AZD1059



PF-Adapter



AZD1830

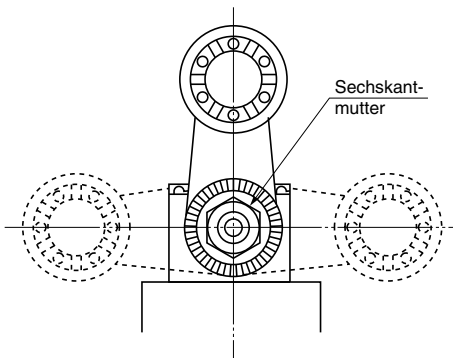


Innendurchmesser Gummidichtung	Geeigneter Kabelquerschnitt	
	Min.	Max.
Ø9	Ø7,5	Ø9,5
Ø11	Ø9	Ø11

Toleranzen:
±0,5mm

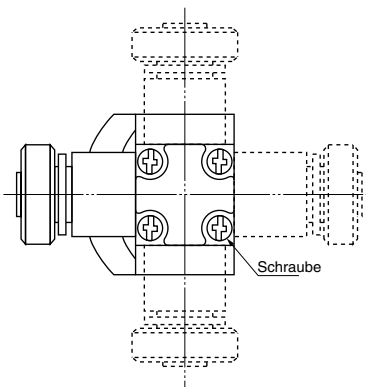
Rollenhebel

Die Rollen der Rollenarmtypen (AZD1003, AZD1004, AZD1008, AZD1053, AZD1054, AZD1058) können in 15° (Raster-) Schritten gedreht werden. Öffnen Sie die Sechskantmutter leicht und drehen den Rollenhebel in die gewünschte Position entlang der Rasterung und befestigen die Schraube wieder.



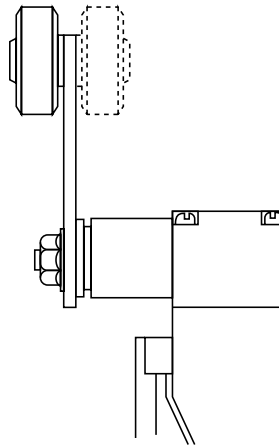
Drehbarer Betätigerkopf

Die Betätigerköpfe der Armtypen (AZD1003, AZD1004, AZD1008, AZD1053, AZD1054 and AZD1058) können in jede Richtung in 90° Schritten gedreht werden (Eine Zwischenlage ist nicht möglich). Hierzu lösen Sie die vier Befestigungsschrauben an der Oberseite, drehen den Kopf in die gewünschte Stellung und befestigen die Schrauben wieder mit einem Drehmoment von 0,2 bis 0,39 Nm.



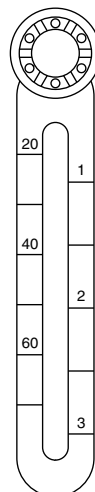
Richtung des Rollenhebels

Die Rollen der Rollenarmtypen (AZD1004, AZD1008, AZD1054, AZD1058) können frontseitig und rückseitig am Endschalter befestigt werden (siehe unten). Um die Rollenrichtung zu wechseln öffnen Sie die frontseitige Sechskantmutter, drehen den Rollerarm und befestigen die Mutter wieder.



Verstellbarer Rollenhebel

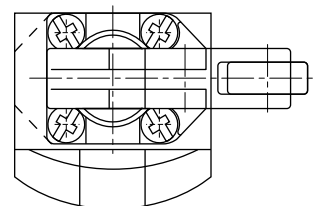
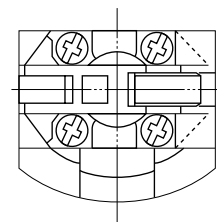
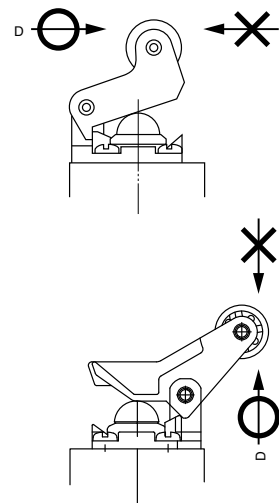
Um die Länge des Rollenhebels zu öffnen Sie bei den Endschaltern AZD1008 und AZD1058 die Sechskantmutter und verschieben den Hebel nach oben oder unten. Zur leichteren Einstellung besitzt der der Rollenhebel auf der linken Seite eine Skalierung in Zentimeter und auf der rechten Seite in Zoll.



01/2010

Einwegrollen

Die Rollen der Endschaltertypen (AZD1000, AZD1009, AZD1050, AZD1059) müssen in Richtung „D“ betätigt werden (siehe unten). Der Betätiger darf auf keinen Fall entgegen gesetzt betätigt werden. Sollte dies der Fall sein ändern Sie die Lage des Endschalters oder des Kopfes. Hierzu lösen Sie die vier Befestigungsschrauben an der Oberseite, drehen den Kopf in die gewünschte Stellung (90° Schritten) und befestigen die Schrauben wieder mit einem Drehmoment von 0,20 bis 0,39 Nm.



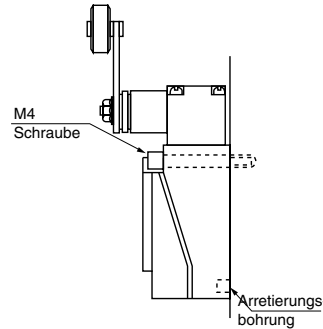
Abdeckung

Bei den Endschaltern mit verstellbarem Rollenhebel und Stab kann die Abdeckung nicht geöffnet oder geschlossen werden, wenn sich die Rollenhebel in ihrer Grundstellung befinden. Zum Öffnen und Schließen entfernen Sie den Rollenhebel ganz oder drehen Sie ihn links oder rechts zur Seite. Verstellbarer Stab: Um die Länge des Stabes zu verändern, öffnen Sie bei den Endschaltern AZD1007 und AZD1057 die Sechskantmutter und verschieben den Stab nach oben oder unten, befestigen die Schrauben wieder mit einem Drehmoment von 0,98 bis 1,37Nm.

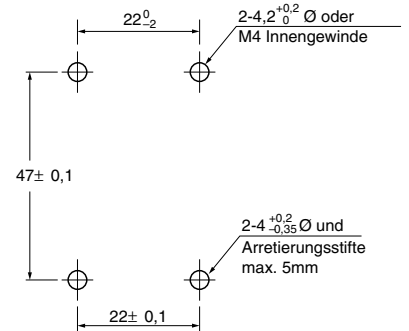
Befestigung der Endschalter

(1) Bei Befestigung der Endschalter verwenden Sie Schrauben und Unterlegscheiben und befestigen diese mit einem Drehmomentschlüssel mit einer Kraft von 0,49 bis 0,69 Nm.

(2) Um eine stabile Befestigung zu garantieren, empfiehlt es sich die Endschalter nicht nur an den oberen Bohrungen zu befestigen, sondern zusätzlich passende Arretierstifte (max. 5mm) oder Schrauben an den unteren Bohrung zu verwenden.



Abmessungen Befestigung



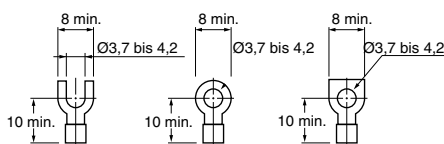
Sicherheitshinweise

- 1) Die Endschalter besitzen Silberkontakte. Bei Anwendungen mit bei relativ niedrigen Frequenzen über einen sehr langen Zeitraum oder bei sehr kleinen Lasten entsteht eine Oxidationsschicht auf den die Kontakten und es kann zu Fehlfunktionen kommen. Für diese Anwendungen sind z.B. die AZ8-Serie oder die Kleinlasttypen der AZH-Serie geeignet.
- 2) Die Endschalter sind nicht für den Gebrauch unter Wasser geeignet.
- 3) Die Endschalter dürfen nicht in direkten Kontakt mit organischen Lösungsmitteln, starken Säuren, Laugen oder deren Dämpfen sowie leichtentflammbaren oder korrosiven Gasen kommen.
- 4) Bei den Rollenhebeltypen (Rollenhebel, verstellbarer Rollenhebel) kann der Rollenhebel nur in 15°-Schritten verändert werden.
- 5) Um die Zuverlässigkeit und Lebensdauer beizubehalten bzw. zu erhöhen, empfiehlt es sich die Endschalter während des Betriebs regelmäßig zu überprüfen.
- 6) Wenn der Nachlaufweg OT zu groß ist, kann sich die Lebensdauer durch zu große Reibungskräfte verkürzen. Ca. 70% des maximal angegebenen Nachlaufwegs sind ideal.
- 7) Verwenden Sie den Endschalter nicht in silikonhaltiger Umgebung.

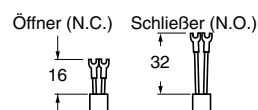
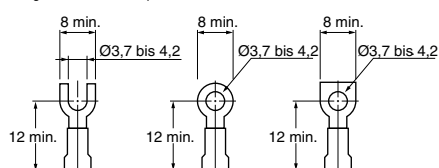
- 8) Bei der Verdrahtung verwenden Sie bitte stets geeignete Crimp-Kabelschuhe. Befestigen Sie die Kabelschuhe mit einer Kraft von 0,39 bis 0,59Nm. Ein direkter Anschluss der Drähte ist nicht ratsam.
- 9) Nach dem Verdrahten achten Sie beim Verschrauben der Abdeckung auf den korrekten Sitz der Gummidichtung. Die Schraube der Abdeckung ist mit einer Kraft von 0,20 bis 0,39Nm zu befestigen.
- 10) Der Sicherheitsmechanismus unterbricht den Kontakt bei Störungen wie Kontaktverschweißung, Federbruch usw. Der Sicherheitskontakt trennt bei Störung den verschweißten Öffner (N.C.-Kontakt) gemäß Tabelle. (Die angegebenen Werte des verstellbaren Stabes und Rollenhebels gelten bei einer Länge von 26mm. Die angegebenen Werte für den verstellbaren Rollenhebel und Rollenhebel (d=50mm) gelten bei einer Länge von 40mm)
- 11) Um den Endschalter vor eindringenden Schmutz zu schützen, empfiehlt es sich den Adapter AZD1830 zu verwenden.
- 12) Vermeiden Sie den Gebrauch der Endschalter in sehr staubiger Umgebung, da die Funktionalität des Betätigers stark beeinträchtigt werden könnte.

- 13) Werden die Endschalter im Freien verwendet, dürfen Sie nicht direkter Sonneneinstrahlung und Regen ausgesetzt werden. Sonneneinstrahlung und Regen führen zu einer sehr starken Alterung des Kunststoff und Gummi-materiales.
- 14) Lagern Sie die Endschalter getrennt von organischen Gasen.
- 15) Da die Rollerbetätigergruppe (AZD1003 und AZD1053, d=50mm) sehr schwer ist, kann die Rückbewegung des Betätigers sehr träge und langsam ablaufen. Dies kann es sehr leicht zu Fehlfunktionen und Fehlverhalten bei einer erneuten, zu frühen, Betätigung führen. Vermeiden Sie Belastungen von Schock. Vermeiden Sie eine redundanten Arbeitskreis, somit kann eine Fehlfunktion oder Störung bei der Rückbewegung des Betätigers und Kontakts verhindert werden.

Geeignete Crimp-Kabelschuhe



Geeignete isolierte Crimp-Kabelschuhe

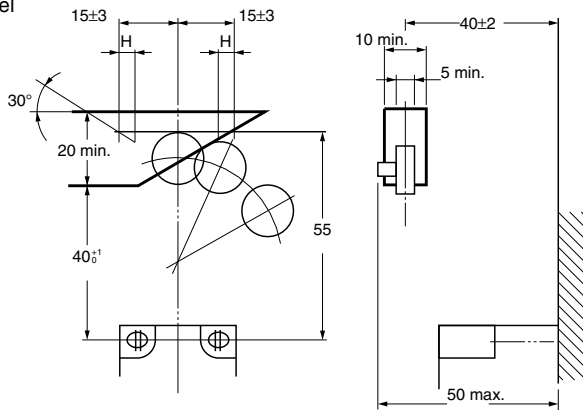


	Bewegungsbereich des Betätigers	Empfohlene Kraft (min.)
Stößel, Rollenstößel	ca. 3,5mm	ca. 29,4N
Rollenhebel, Verstellbarer Stab, Verstellbarer Rollenhebel	ca. 45°	ca. 9,8N
Ø 50mm Rolle	ca. 45°	ca. 6,4N
Rollenhebel vertikale Betätigung	ca. 7mm	ca. 19,6N

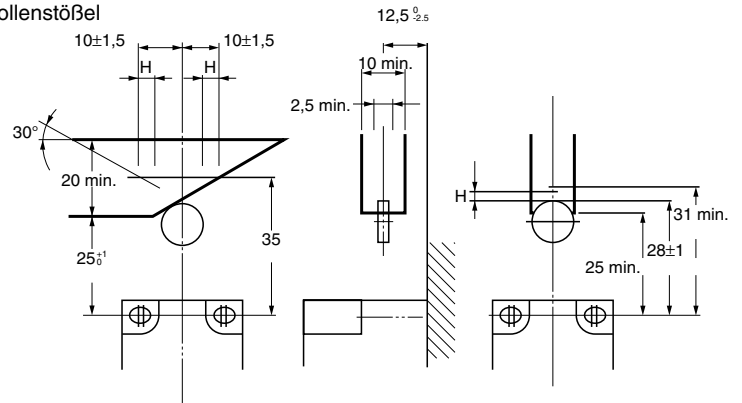
Konstruktion des Mitnehmers

H: Hysterese

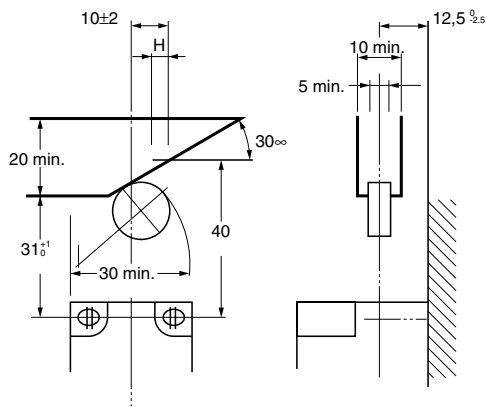
Rollenhebel



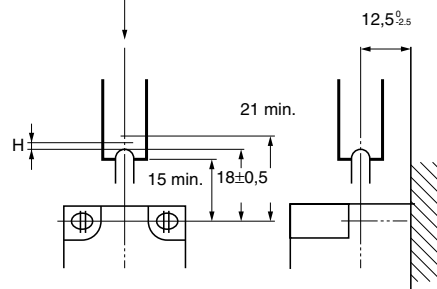
Rollenstößel



Einwegrolle



Stößel





AZ8108CEJ AZ8107CEJ AZ8166CEJ AZ8169CEJ AZ8111CEJ AZ8112CEJ AZ8122CEJ AZ8104CEJ

Besonderheiten

- Acht Betätigervarianten: Stößel, Rollenstößel (längs und quer), Rollenhebel, verstellbarer Rollenhebel, verstellbarer Stab, Federstab (mit Metall- und Nylonspitze)
- Stabile Befestigung über vier Bohrungen möglich
- Betätiger aus rostfreiem Stahl
- Stößel- und Federvarianten mit Gummimanschette abgedichtet
- Hebelvarianten in 90°-Schritten drehbar
- Oberflächen-, Front- und Rückwandmontage möglich
- Gehäuse aus stabilem Zinkdruckguss
- Ölbeständig
- Schnelle Montage durch abnehmbare Abdeckung
- Knickschutztülle bei Kabeldurchführung
- Hohe Lebensdauer durch hauchvergoldete Silberkontakte
- Mit Erdungsanschluss

Produkttypen

Betätiger	Artikelnummer
Kurzer Stößel	AZ8111CEJ
Rollenstößel längs	AZ8112CEJ
Rollenstößel quer	AZ8122CEJ
Rollenhebel	AZ8104CEJ
Verstellbarer Rollenhebel	AZ8108CEJ
Verstellbarer Stabbetätiger	AZ8107CEJ
Federstab mit Nylonspitze	AZ8166CEJ
Federstab mit Metallspitze	AZ8169CEJ

Zulassungen

Institut	Geeignete Produkte	Artikelnummer
UL	Zulassungsnummer: E122222 Kontaktbelastung: 5A 250VAC Pilot duty B300 Artikel: Standardtypen	Alle Standardtypen
CSA	Zulassungsnummer: LR55880 Kontaktbelastung: 5A 250VAC Pilot duty B300 Artikel: Standardtypen	
TÜV	Zulassungsnummer: J9551203 Kontaktbelastung: AC-15 2A/250V~ Artikel: Standardtypen	

Technische Daten

1. Nennwerte

Nennspannung	Strom	Ohmsche Last ($\cos\phi = 1$)	Induktive Last ($\cos\phi = 0,4$)
125VAC		5A	3A
250VAC		5A	2A
125VDC		0,4A	0,1A

2. Eigenschaften

Kontaktart		1 Form Z (1NC 1NO SPDT Double Break)
Kontaktwiderstand		Max. 15mΩ
Kontaktmaterial		Hauchvergoldete Silberkontakte
Isolationswiderstand (bei 500V)		Min. 100MΩ
Durchschlagspannung		1.000Vrms (1min) zwischen Klemmen ohne Durchgang 2.000Vrms (1min) zwischen stromführenden Teilen und Massen 2.000Vrms (1min) zwischen den einzelnen Klemmen und nicht stromführenden Teile
Stoßfestigkeit	Funktional	Max. 98m/s ² {10G}
	Destruktiv	Max. 294m/s ² {30G}
Vibrationsfestigkeit		Max. 55Hz, 1,5mm Doppelamplitude
Lebensdauer	Mechanisch	10 ⁷ (bei 120 Schaltspielen/ Minute)
	Elektrisch	3 x 10 ⁵ (bei angegebener ohmscher Last, 5 x 10 ⁶ Schütz FC-100 200VAC Last)
Material		Gehäuse: Zinkdruckguss / Abdeckung: Kunststoff
Umgebungstemperatur / Luftfeuchtigkeit		-20 bis +60°C/ Max. 95%
Max. Betätigungsfrequenz		120 Schaltspiele/ Minute

3. EN60947-5-1 Norm

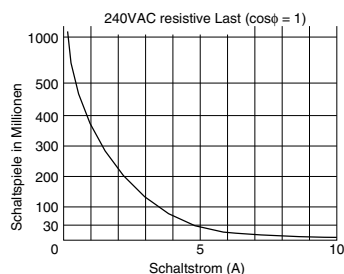
	Nennwerte
Nenn-Isolationsspannung (U_i)	250VAC
Isolationsprüfspannung (U_{imp})	2,5kV
Schaltüberspannung	2,5kV
Konventioneller Strom von gekapselten Geräten (I_{the})	5A
Kurzschlussstrom	100A
Kurzschluss-Schutzvorrichtung	10A Sicherung
Schutzart	IP64
Verschmutzungsgrad (Betriebsumgebung)	3

4. Betätigungseigenschaften

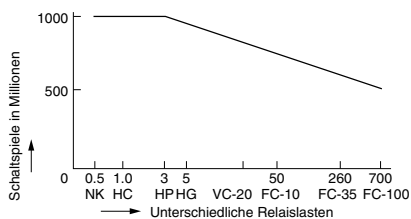
Eigenschaften Betätiger	Betätigungskraft O.F. (N) max. 8,83	Rückstellkraft R.F. (N) min.	Vorlaufweg (P.T.), max. mm	Umschaltweg (M.D.), max. mm	Nachlaufweg (O.T.), min. mm	Gesamtweg (T.T.), min. mm
Kurzer Stößel Rollenstößel längs Rollenstößel quer	8,83	1,47	1,5	0,7	4	5,5
Rollenhebel	5,88	0,49	20°	10°	75°	-
Verstellbarer Rollenhebel	7,84 ~ 3,35	0,49-0,21	20°	10°	75°	-
Verstellbarer Stabbetätiger	7,84 ~ 1,99	0,49-0,12	20°	10°	75°	-
Federstab	0,88	-	30 (1,181)	-	20	-

Lebensdauer / Lastgrenzkurve

1. Elektrische Lebensdauer



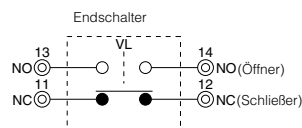
2. Lastgrenzkurve (Induktive Last)



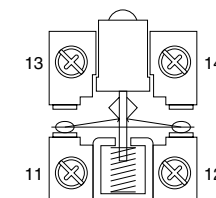
Beispiel: Die Schütz-Serie FC ist eine 200VAC Type.
Die K-Serie ist eine 2 Form 6 1/2 2010 Type.

Anschluss

Kontaktform

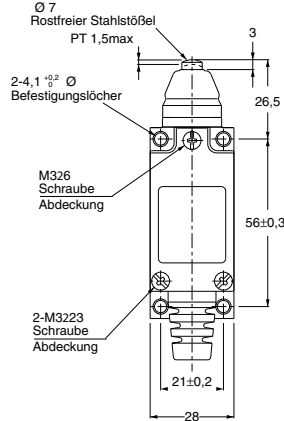


Anschluss



Abmessungen

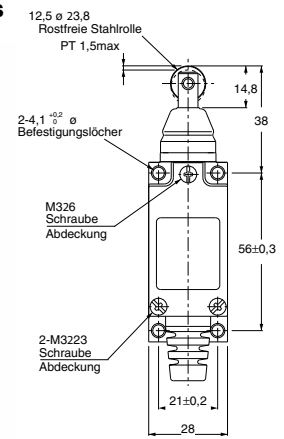
AZ8111CEJ - Kurzer Stößel



Besonderheiten:

- Rostfreier Stößel
- Stößel mit Gummimanschette abgedichtet

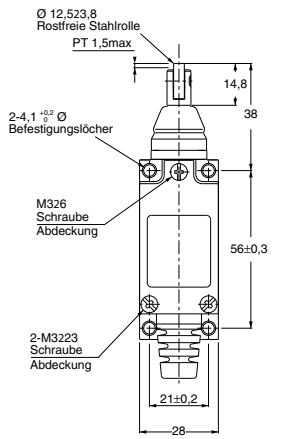
AZ8112CEJ - Rollenstößel längs



Besonderheiten:

- Rostfreie Stahlrolle und Stahlstößel
- Stößel mit Gummimanschette abgedichtet

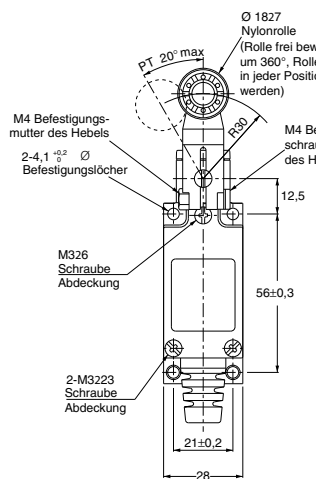
AZ8122CEJ - Rollenstößel quer



Besonderheiten:

- Rostfreie Stahlrolle und Stahlstößel
- Stößel mit Gummimanschette abgedichtet

AZ8104CEJ - Rollenhebel

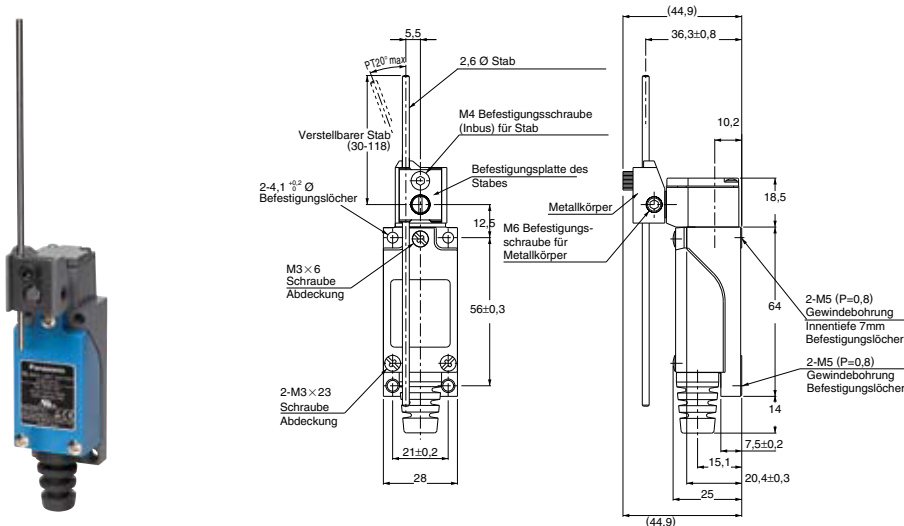


Besonderheiten:

- Rolle aus beständigem Nylon
- Hebelarm aus rostfreiem Stahl
- Position des Rollenhebel um 360° verstellbar
- Drehbarer Betätigerkopf in 90°-Schritten

01/2010 38,1

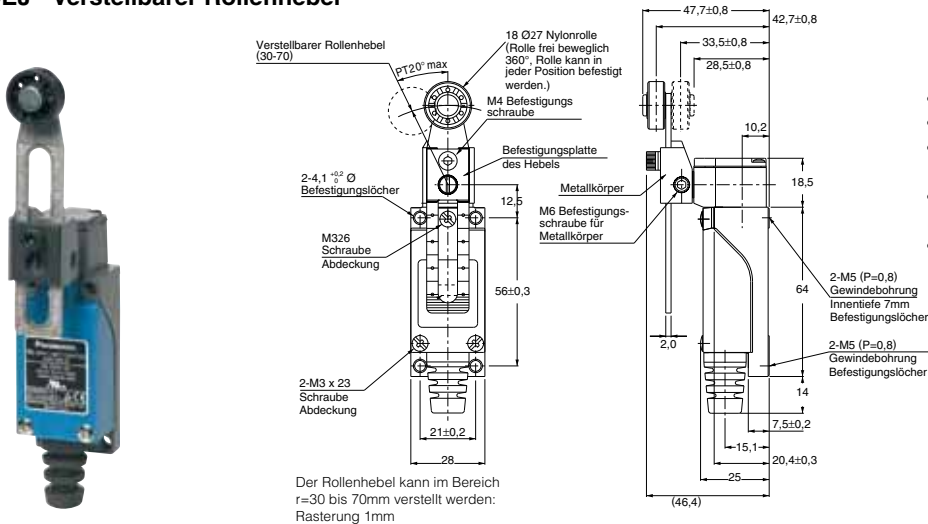
AZ8107CEJ - Verstellbarer Stabbetätiger



Besonderheiten:

- Rostfreier Stab
- Stablänge 125mm
- Stufenlose Verstellung des Stabes möglich
- Drehbarer Betätigerkopf in 90°-Schritten

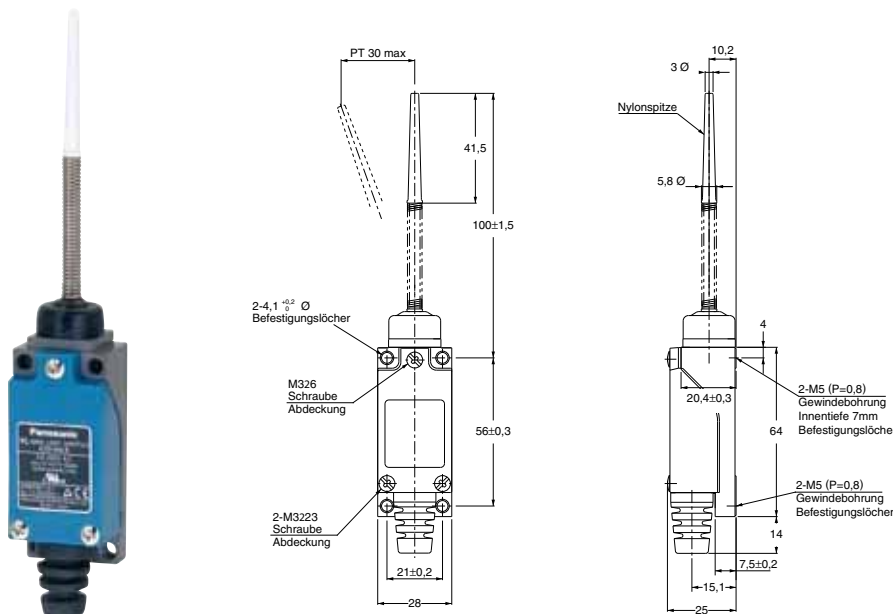
AZ8108CEJ - Verstellbarer Rollenhebel



Besonderheiten:

- Rolle aus beständigem Nylon
- Hebelarm aus rostfreiem Stahl
- Position des Rollenhebel um 360° verstellbar und seitlich (vorne/ hinten) drehbar
- Der Rollenhebel kann im Bereich r=30 bis 70mm verstellt werden: Rasterung 1mm
- Drehbarer Betätigerkopf in 90°-Schritten

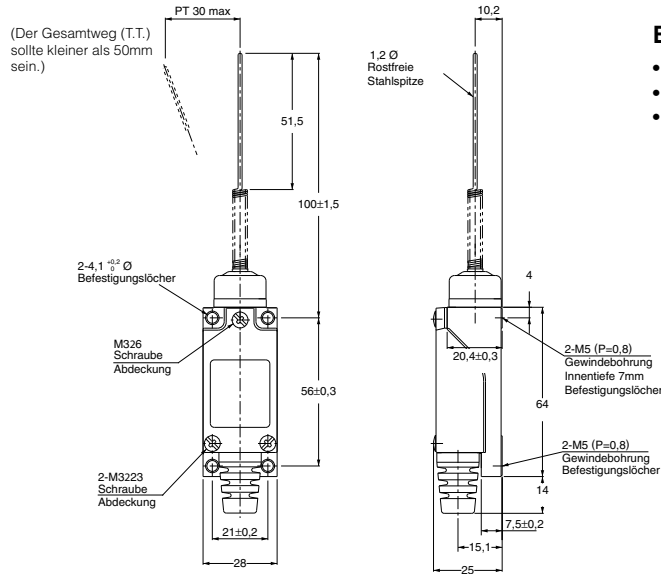
AZ8166CEJ - Federstab mit Nylonspitze



Besonderheiten:

- Spitze aus beständigem Nylon
- Rostfreie Stahlfeder
- Feder mit Gummimanschette abgedichtet
- Der Schalter kann aus allen Richtungen betätigt werden, sogar senkrecht zur Federachse (↓)

AZ8169CEJ – Federstab mit Metallspitze



Besonderheiten:

- Spitze und Feder aus rostfreiem Stahl
- Feder mit Gummimanschette abgedichtet
- Der Schalter kann aus allen Richtungen betätigt werden, sogar senkrecht zur Federachse (↓)

Zubehör

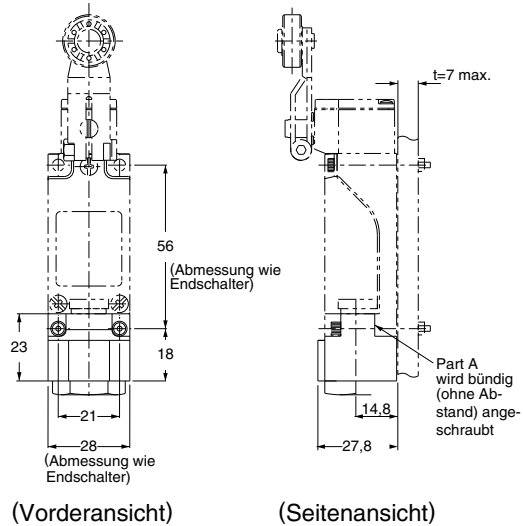


AZ8801J

Geeignete Kabel:
Kabelquerschnitt Ø 8,7 bis 11mm



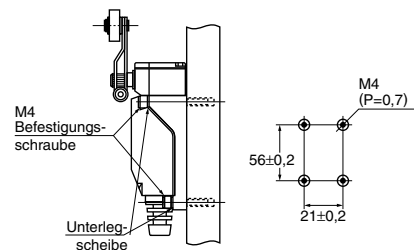
Die Verbundschrauben des
Adapters werden mitgeliefert



Abmessungen (mm)

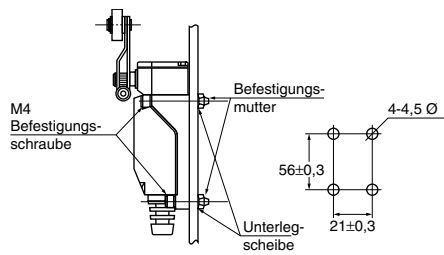
Montage

Oberflächenmontage



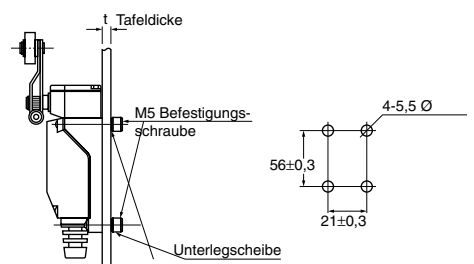
Tiefe der Gewindebohrung > 15mm

Frontmontage



Tafeldicke < 5mm

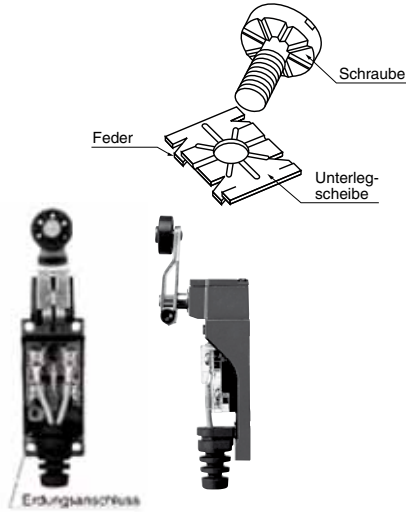
Rückwandmontage



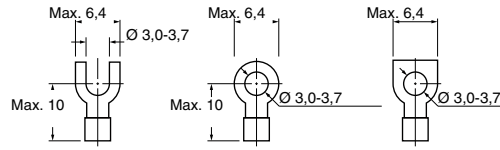
Schraubenlänge < Tafeldicke t+7mm

Verdrahtung

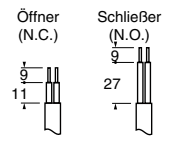
- Der Isolationsabstand zwischen den Drähten und den beweglichen Teilen muss mehr als 6,4mm betragen
- Sonderschrauben (mitgeliefert) verwenden



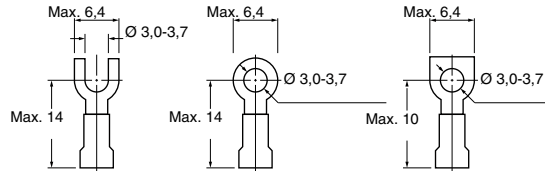
Geeignete Crimp-Kabelschuhe



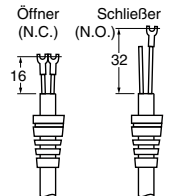
Kabel



Geeignete isolierte Crimp-Kabelschuhe



Kabelschuhe

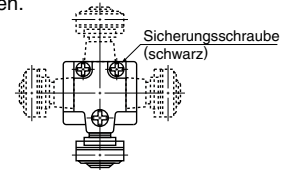


Geeignete Kabel

Geeignete Kabel		
Drahtlitze	Querschnitt	Außendurchmesser
2-adrig	0,75mm ² - 1,25mm ²	Runde Form Ø6 bis 9mm
3-adrig	2,0mm ²	
4-adrig	0,75mm ² - 1,25mm ²	
2-adrig	0,75mm ²	Flache Form Max. 9,4mm
2-adrig	Ø1,0 bis 1,2mm, Ø1,6mm	

Drehbarer Betätigerkopf

Bei den Endschaltern AZ8104CEJ, AZ8108CEJ, und AZ8108CEJ kann der Betätigerkopf in jede Richtung in 90°-Schritten gedreht werden. Hierzu muss die schwarze Sicherungsschraube geöffnet und nach dem Drehen wieder verschlossen werden.



Sicherheitshinweise

1. Bei zu großem Nachlaufweg (O.T.) kann sich die Lebensdauer verkürzen. Bitte verwenden Sie die Endschalter in den angegebenen Bereichen:

Typ	Nachlaufweg (O.T.)
Stößel AZ8111, 8112, 8122	1,5 bis 2,0mm
Hebel AZ8104, 8107, 8108	20 bis 30°
Federstab AZ8166, 8169	15 bis 20mm (an der Spitze)

2. Die Endschalter sind nicht für den Gebrauch in wässriger und ölgiger Umgebung geeignet.
3. Der Gebrauch der Endschalter soll unter folgenden Bedingungen vermieden werden:
 - (1) Die Endschalter dürfen nicht in direkten Kontakt mit organischen Lösungsmitteln, starken Säuren und Laugen oder deren Dämpfe gelangen.
 - (2) Die Endschalter dürfen nicht in leicht entflammbarer und korrosiver Umgebung betrieben werden.

4. Um die Zuverlässigkeit und Lebensdauer beizubehalten bzw. zu erhöhen, empfiehlt es sich, die Endschalter während des Betriebs regelmäßig zu überprüfen.
5. Befestigung der Abdeckung: Die drei Schrauben der Abdeckung müssen gleichmäßig verschraubt werden. Achten Sie vor dem Verschrauben der Abdeckung auf den korrekten Sitz der Gummidichtung.



Drei verschiedene Farben
Steingrau, Kastanienbraun, Signalgelb



Türknotschalter mit Kabel-
abdeckung und Halteplatte



Zwei Magnetverschluss-
flächen und Schalterpin

Besonderheiten

- Türknotschalter mit zwei Magnetverschlussflächen
- Inklusive Halteplatte
- Halte- und Verriegelungskraft der beiden Magnetflächen von 3kg für großen automatischen Selbstanzug
- Zuverlässige Schaltung durch Betätigungsstößel
- Drei verschiedene Farben: Kastanienbraun, Steingrau, Signalgelb
- Zwei Kontaktausführungen: Schließer und Öffner
- Halteplatte für Senkkopfschrauben (vorgebohrt, Bohrlochabstand 50mm)
- Schaltergehäuse mit Langlöchern (Bohrlochabstand 52mm)
- Transparente und aufschneppbare Kabelabdeckung (für schnelle Montage)
- Klemmenabdeckung um 180° drehbar – Kabelaustritt somit links oder rechts
- Schaltleistung: 5A/250V AC, 5A/30V DC
- Zulassungen: CE, UL, CSA

Produkttypen

Kontaktart	Spezifikationen			Artikelnummer
	Kontaktbeschreibung	Gehäusefarbe	Halte-/Verriegelungskraft	
Schließer (1 Form A)	1a (EIN wenn der Schalter geschlossen ist)	Signalgelb	3kg (29,4N) (Hinweis 2)	AZC11013Y
		Kastanienbraun		AZC11013A
		Steingrau		AZC11013H
Öffner (1 Form B)	1b (EIN wenn der Schalter offen ist)	Signalgelb		AZC11113Y
		Kastanienbraun		AZC11113A
		Steingrau	AZC11113H	
Zubehör	Halteplatte	ist im Lieferumfang enthalten (Hinweis 1)		AZC1801

Hinweis: 1. Die Halteplatte ist im Lieferumfang enthalten.

2. Halte-/ Verriegelungskraft mit 1kg und 5kg auf Anfrage verfügbar.

Bei der Anfrage/ Bestellung ersetzen Sie bitte die "3" durch die "1" für den 1kg Typ und durch die "5" für den 5kg Typ am Ende der Artikelnummer.

Technische Daten

1. Nennwerte

Nennwert	Strom	Ohmsche Last	Lampenlast	Induktive Last
125VAC		5A	1,5A	3A
250VAC		5A	–	3A
30VDC		5A	–	1,5A

Hinweis: 1. Die induktive Last ist $\cos\phi=0,4$ (AC). Zeitdauer bei DC 7ms.

2. Der Einschaltstrom kann bis zu 10mal der Nominalstrom sein.

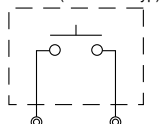
3. Kleinste Schaltleistung: 5mA 6V DC, 1mA 24V DC.

2. Betätigungseigenschaften

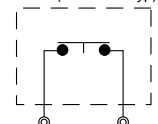
Betätigungskraft (O.F.) (N)	3,43 max.
Rückstellkraft (R.F.) (N)	0,49 min.
Vorlaufweg (P.T.)	1,8mm max.
Umschaltweg (M.D.)	0,2 bis 0,8mm
Ausgangsstellung (R.P.)	4,0mm max.

Kontaktform

Schließer (1 Form A Typ)

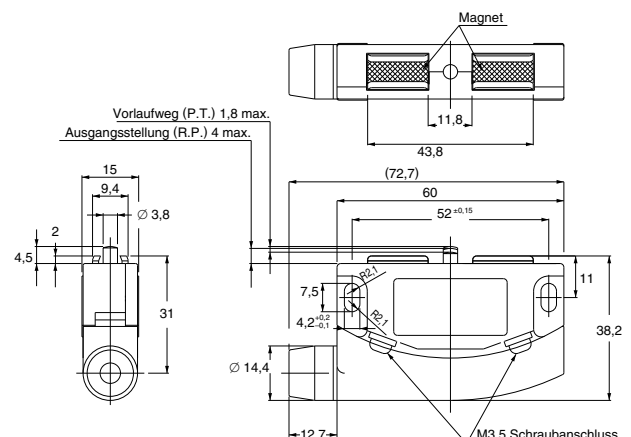


Öffner (1 Form B Typ)

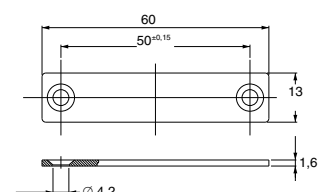


Abmessungen

Türknotschalter



Halteplatte



3. Eigenschaften

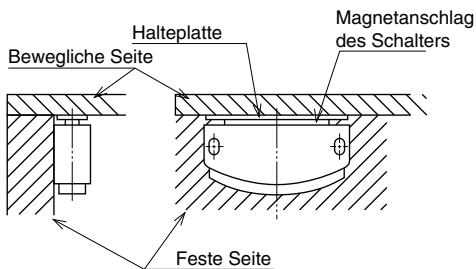
Kontaktmaterial	Hauchvergoldete Silberkontakte	
Isolationswiderstand	Min. 100Ω (bei 500VDC)	
Durchschlagsspannung	1000V (1 min.) zwischen Klemmen ohne Durchgang 2100V (1min.) zwischen stromführenden Teilen und Masse 2100V (1min.) zwischen den einzelnen Klemmen und nicht stromführenden	
Lebensdauer	Mechanisch	Min. 100.000 Schaltspiele (bei 60 Schaltspielen/Minute)
	Elektrisch	Min. 50.000 Schaltspielen (Ohmsche Last 5A 250VAC) Min. 30.000 Schaltspielen (Lampenlast 1,5V 125VAC) (bei 20 Schaltspielen/Minute)
Schutzart	IP40	
Umgebungstemperatur	-20 bis +80°C	
Luftfeuchtigkeit	Max. 95% RH	
Max. Betätigungsfrequenz	Mechanisch: 60 Schaltspiele/min. Elektrisch: 20 Schaltspiele/min.	
Halte-/Verriegelungskraft	3kg (29,4N) Standard (bei Verwendung der mitgelieferten Halteplatte) (Auf Anfrage: 1kg (9,8N) und 5kg (49N))	

Alle Angaben in mm

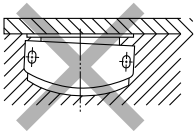
Montage des Schalters

• Befestigung des Schaltergehäuses

1. Verwenden Sie beim Befestigen des Schaltergehäuses M4 Schrauben und Beilagscheiben. Die Schrauben sind mit einer Kraft 1,18 bis 1,47Nm zu befestigen.
2. Bei beweglichen Objekten muss die Halteplatte und der Magnetanschlag des Schalters bündig und parallel zueinander sein.

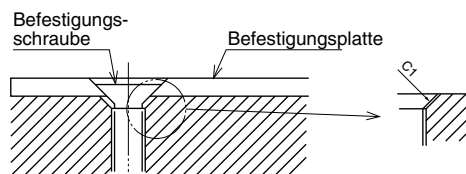


Sind die Halteplatte und der Magnetanschlag des Schalters nicht bündig und parallel zu einander kann es zu Fehlfunktionen des Schalters kommen (Geringere Haltekraft, Schalter schließt nicht usw.)

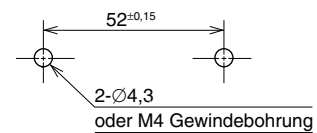


• Befestigung der Halteplatte

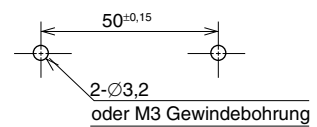
1. Zur Befestigung der Halteplatte verwenden Sie M3 Senkkopfschrauben. Befestigen Sie die Halteplatte direkt gegenüber dem Schalter bzw. dem Magnetanschlag des Schalters um ein optimales Halte- und Verriegelungsverhalten zu erzielen. Achten Sie darauf, dass die Senkkopfschrauben nicht über die Halteplatte hinausragen.
2. Ist die Halteseite (Metallblech) magnetisch, kann es zur Beeinflussung der Haltekraft kommen. Bitte achten Sie darauf, dass die Haltekraft ebenfalls von der Plattendicke sowie der Oberfläche (Farbe, Lack usw.) beeinflusst werden kann.



Bohrlochabstand des Türkontaktschalters



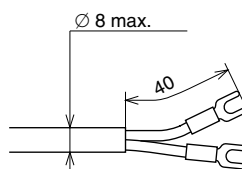
Bohrlochabstand der Halteplatte



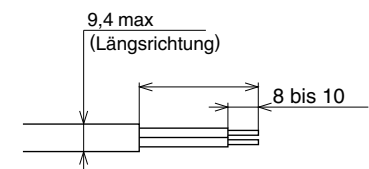
Geeignete Kabel

- Verwenden Sie folgende Kabel:
 - Rundkabel: Ø8mm max.
 - Flachkabel: 9,4mm max. (Längsrichtung)
(2-adrig, Aderradius Ø1,6)

• Abmessungen bei Rundkabeln



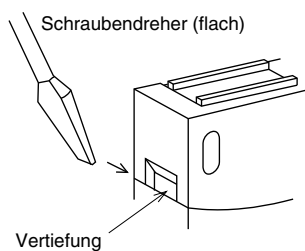
• Abmessungen bei Flachkabeln



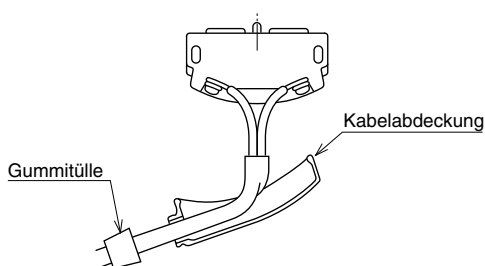
Verdrahtung

- Verwenden Sie bei der Verdrahtung des Schalters nur die mitgelieferten Schrauben und Belagscheiben.
- Verdrähten Sie die Kabel nicht direkt am Schalter. Verwenden Sie stets geeignete Crimpschuhe.
- Die Kabel sollten nicht an die Schraubklemmen gelötet werden.

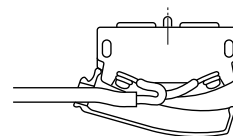
1. Zum Abnehmen der Kabelabdeckung führen Sie den Schlitzschraubendreher in die Vertiefung am Schaltergehäuse ein und hebeln die Abdeckung in Öffnungsrichtung ab.



2. Schieben Sie die Gummitülle und die Kabelabdeckung über das Kabel (siehe Bild unten). Dann verschrauben Sie die Adern/ Crimpkontakte mit den Schraubklemmen des Schalters. Die Schrauben sind mit einer Kraft 0,39 bis 0,59Nm zu befestigen.



3. Bei Verwendung eines Flachkabels drücken Sie das Kabel in die Abdeckung und schnappen diese auf den Schalter (siehe Bild unten). Nach dem Aufschnappen der Kabelabdeckung, schieben Sie noch die Gummitülle auf die Kabelabdeckung.



Sicherheitshinweise

- Die Schalter AZC1 sind nicht für den Gebrauch in feuchter, nasser, öliger und staubiger Umgebung geeignet. Vermeiden Sie den Einsatz des Schalters in diesen Umgebungen.
- Die Schalter dürfen nicht in direkten Kontakt mit organischen Lösungsmitteln, starken Säuren, Laugen oder deren Dämpfen sowie leicht entflammaren oder korrosiven Gasen kommen.
- Die Schalter dürfen nicht in silikonhaltiger Umgebung wie Lösungsmittel, Dichtungsmitteln, Ölen, Fett- und Schmiermitteln verwendet werden.
- Um die Zuverlässigkeit und Lebensdauer beizubehalten bzw. zu erhöhen, empfiehlt es sich, die Schalter während des Betriebs regelmäßig zu überprüfen.
- Die AZC1-Serie arbeiten mit zwei integrierten Magneten. Aus diesem Grund dürfen magnetische Datenträger (Floppy Disks, Magnetstreifenkarten usw.) nicht in die Nähe der Schalter gelangen. Die gespeicherten Daten können beschädigt oder sogar vollständig gelöscht werden.

Global Network

North America

Europe

Asia Pacific

China

Japan

Panasonic Electric Works Deutschland GmbH

Postfach 1330, 83603 Holzkirchen
Rudolf-Diesel-Ring 2, 83607 Holzkirchen
Tel. +49 (0) 8024 648-0
Fax +49 (0) 8024 648-555
info-de@eu.pewg.panasonic.com
www.panasonic-electric-works.de

Technologiezentren:

Gera
Karlsruhe

Vertriebs- und Servicebüros:

Düsseldorf Mannheim
Essen Minden
Freiburg Nürnberg
Gießen Waiblingen
Lüneburg

Handelsvertretung und Technologiezentrum in Österreich:
Panasonic Electric Works
Austria GmbH

Josef Madersperger Straße 2
A - 2362 Biedermannsdorf
Tel. +43 (0) 2236 26846
Fax +43 (0) 2236 46133
info-at@eu.pewg.panasonic.com
www.panasonic-electric-works.at

Vertriebs- und Servicebüros:

Oberösterreich / Salzburg
Steiermark / Kärnten
Tirol / Vorarlberg

Panasonic Electric Works Schweiz AG

Grundstrasse 8
CH-6343 Rotkreuz
Tel. +41 (0) 41 799 70 50
Fax +41 (0) 41 799 70 55
info-ch@eu.pewg.panasonic.com
www.panasonic-electric-works.ch